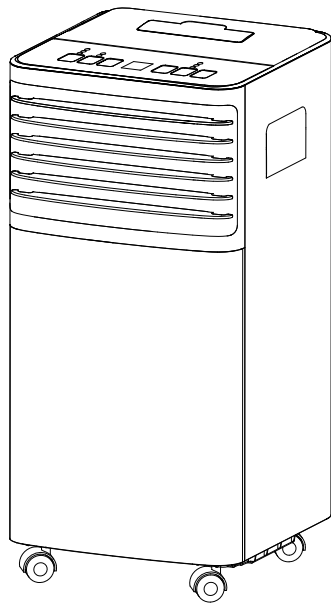


**TCL**

**МОБІЛЬНИЙ КОНДИЦІОНЕР ПОВІТРЯ  
МОДЕЛІ: RW, RV**

**ІНСТРУКЦІЯ З ЕКСПЛУАТАЦІЇ**



**ДЯКУЄМО ВАМ ЗА ВИБІР НАШОГО  
ЯКІСНОГО ПРИЛАДУ TCL!**

Обов'язково уважно прочитайте цей посібник перед використанням.  
Якщо виникнуть будь-які питання, зверніться за допомогою в професійну службу.

### Ми дякуємо Вам за зроблений вибір!

Ви вибрали першокласний продукт від TCL, який, ми сподіваємося, принесе Вам багато радості в майбутньому. TCL прагне запропонувати якомога ширший асортимент якісної продукції, яка зможе зробити Ваше життя ще більш зручним.

Уважно вивчіть цей посібник, щоб правильно використовувати Ваш новий мобільний кондиціонер і насолоджуватися його перевагами. Ми гарантуємо, що він зробить Ваше життя набагато комфортнішим, завдяки легкості у використанні. Хай щастить!

### Зміст

Загальна інформація	1
Правила техніки безпеки	1
Опис конструкції кондиціонера	2
Додаткові аксесуари	2
Панель керування на корпусі приладу	3
Функції пульта дистанційного керування	4
Експлуатація кондиціонера	5
Технічне обслуговування	7
Консервація перед тривалим зберіганням приладу	8
Утилізація	8
Несправності і способи їх усунення	9
Технічні характеристики	9
Комплектація	9
Гарантійний талон	10

TM TCL дотримується політики безперервного розвитку і залишає за собою право вносити будь-які зміни та покращення в будь-який продукт, що описаний в цьому документі, без попереднього повідомлення і переглядати або змінювати зміст цього документа без попереднього повідомлення.

Гарантійне обслуговування здійснюється відповідно до гарантійних зобов'язань, перерахованих в гарантійному талоні.



#### Примітка:

У тексті даної інструкції мобільні кондиціонери повітря можуть мати такі технічні назви, як: прилад, пристрій, апарат, кондиціонер і т. п.

## Загальна інформація

Мобільний кондиціонер повітря TCL забезпечить вам і вашій родині комфорт в будинку, квартирі або офісі. Кондиціонер легко переміщувати з кімнати в кімнату, а налаштування параметрів виконується в лічені хвилини.

Даний кондиціонер являє собою багатофункціональний прилад для повітрообміну і обробки повітря, здатний працювати в наступних режимах: кондиціонування повітря,

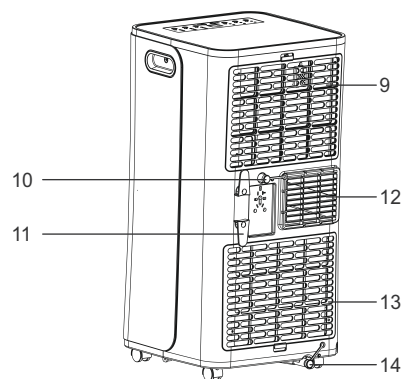
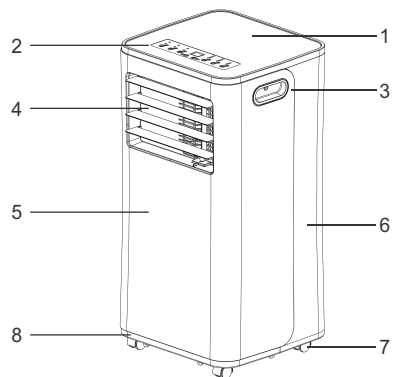
осушення і вентиляція.

У даній інструкції представлена важлива інформація по правильній експлуатації і догляду за приладом. Перед початком використання приладу уважно ознайомтеся з інструкцією. При правильній експлуатації і обслуговуванні прилад буде безперебійно працювати довгі роки.

## Правила техніки безпеки

- 1 Не підключайте кондиціонер до несправної розетки. Не користуйтеся перехідниками і подовжувачами.
- 2 Не встановлюйте кондиціонер у наступних місцях:
  - поблизу відкритого полум'я;
  - в зонах, де можливе попадання бризок води, мастила і хімічно активних речовин на кондиціонер;
  - в зонах впливу прямих сонячних променів;
  - поблизу ванних і душових кімнат або плавальних басейнів;
  - в теплицях.
- 3 Не засовуйте пальці та інші сторонні предмети через повітряні ґрати кондиціонера.
- 4 Для забезпечення надійної роботи компресора не нахилийте кондиціонер.
- 5 Перш ніж приступити до чищення кондиціонера, необхідно вийняти вилку з розетки.
- 6 Не ставте нагрівальні прилади поряд з розеткою.
- 7 Щоб уникнути перегріву не закривайте працюючий кондиціонер.
- 8 Не використовуйте кондиціонер при пошкодженому кабелі електроживлення. З питання заміни пошкодженого кабелю зверніться до сервісних центрів.
- 9 Використовуйте кондиціонер строго за призначенням, відповідно до цього Посібника.
- 10 Встановлюйте кондиціонер тільки на рівній поверхні.
- 11 Кондиціонер повинен завжди перебувати у вертикальному положенні, в тому числі і під час транспортування.
- 12 Не допускайте попадання води на контрольну панель приладу.
- 13 Не допускайте потрапляння будь-яких предметів в повітряні ґрати кондиціонера.
- 14 Не сідайте на прилад і не ставте на нього ніякі предмети.
- 15 Не намагайтеся самостійно полагодити кондиціонер, зверніться в сервісну службу.
- 16 Не тягніть за шнур живлення, не допускайте його знаходження поблизу джерел тепла. Щоб уникнути небезпеки перегріву мережевого шнура завжди повністю розмотуйте його.
- 17 Діти, люди похилого віку та люди з обмеженими фізичними можливостями нерідко забувають про безпеку, пов'язану з експлуатацією електроприладів. Не дозволяйте цим людям користуватися кондиціонером без нагляду.

## Опис конструкції кондиціонера



\* на малюнку схематична модель кондиціонера

- 1 Верхня кришка
- 2 Панель керування
- 3 Ручка для переміщення
- 4 Повітрязабірна решітка
- 5 Передня панель
- 6 Задня кришка
- 7 Шасі
- 8 Основа корпусу

**Увага:**  
перед початком експлуатації переконайтеся, що повітровідвід встановлений правильно!

- 9 Верхній повітряний фільтр
- 10 Дренажний отвір для безперервного відводу конденсату
- 11 Тримач для шнура
- 12 Решітка повітровідведення - кріплення для повітрепроводу
- 13 Нижній повітряний фільтр
- 14 Нижній дренажний отвір

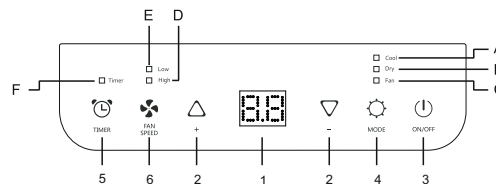
**Увага:**  
Кондиціонер оснащений автоматичним видаленням конденсату. Також в кондиціонері передбачений додатковий злив конденсату при використанні в приміщеннях з високою вологістю. При підвищеній вологості в приміщенні можна організувати злив конденсату, відкривши верхню дренажну заглушку, приєднавши дренажний шланг і опустивши в будь-яку відповідну ємність. Це забезпечить безперервний режим роботи кондиціонера.

## Додаткові аксесуари

Перевірте наявність додаткових аксесуарів в пакувальній коробці згідно зі списком перед застосуванням.

Зовнішній вигляд	Найменування
	Повітрохід з адаптером (макс. довжина 1,5 м, діаметр 0,15 м). 1 шт.
	Пульт ДК. 1 шт.
	Віконний перехідник для повітроходу. 1 шт.
	Дренажна трубка. 1 шт.

## Панель керування на корпусі приладу



### Значення індикаторів на панелі приладів:

- A - Cool - охолодження
- B - Dry - осушення
- C - Fan - вентиляція
- D - High - висока швидкість роботи вентилятора
- E - Low - низька швидкість роботи вентилятора
- F - Timer - режим роботи Таймера

**1 цифровий індикатор:** використовуючи кнопки «Вгору» та «Донизу», встановіть комфортну для Вас температуру, при кожному натисканні дисплей буде відображати обрану Вами температуру.

Далі через 5 секунд дисплей почне відображати поточну температуру в приміщенні.

**2 Кнопки «Вверх» и «Вниз»**

**3 Вмикання/вимикання кондиціонера:** при натисканні кнопки включення кондиціонер почне працювати, при цьому режим роботи і швидкість обертання вентилятора будуть встановлені в автоматичному режимі. При повторному натисканні кондиціонер буде вимкнений.

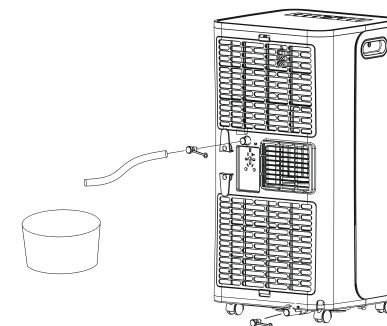
**4 Вибір режиму:** кнопка «Вибір режиму» активує три можливі режими роботи пристрою: охолодження, осушення, вентиляція. Налаштування задаються за допомогою кнопки «Вибір режиму». Поруч з вибраними режимом загориться лампа-індикатор.

**Режим охолодження**  
В режимі охолодження повітря в приміщенні охолоджується, а гаряче повітря виводиться назовні через випускний шланг. Для створення оптимальних для Вас умов налаштуйте швидкість обертання вентилятора і температуру повітря.

**Увага:**  
В режимі охолодження повітряний шланг повинен виводитись за межі приміщення.

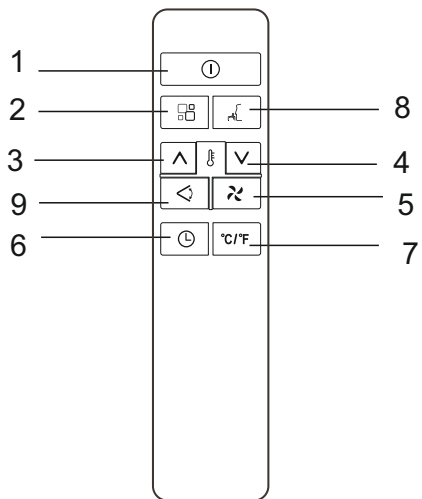
**Режим осушення**  
При роботі в режимі осушення повітря видаляється надмірна волога. Не можна вибрати швидкість роботи вентилятора в режимі осушення.

**Увага:**  
якщо Ви збираєтесь використовувати пристрій як осушувач, не приєднуйте повітровідвід, щоб тепле повітря не поверталось в приміщення. Необхідно використовувати дренажний шланг для відведення конденсату з відведенням в спеціальну ємність/стік при тривалому використанні режиму осушення.



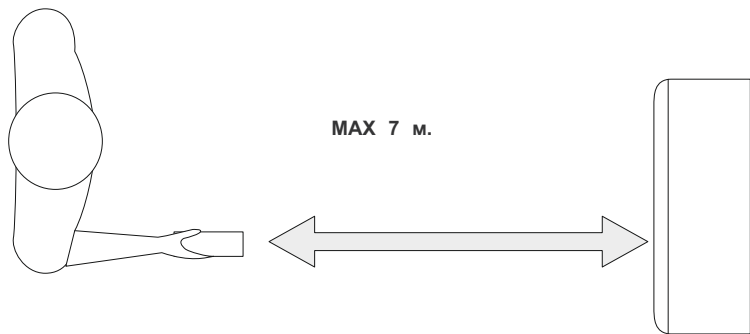
- Режим вентиляції  
В режимі вентиляції повітря циркулює по приміщенню, не підлягаючи охолодженню.
- 5 Таймер:** коли прилад включений, можна налаштувати автоматичне його відключення через певний час. Для цього натисніть кнопку «Таймер», коли прилад працює. Виберіть необхідну кількість годин через яке прилад автоматично відключиться. Діапазон часу - від 1 до 24 годин. Коли прилад знаходиться в режимі очікування (включений в мережу) - ви можете задати час через який прилад автоматично включиться. Натисніть кнопку «Таймер» і оберіть потрібну кількість годин.
- 6 Вибір швидкості обдування:** коли прилад працює в режимі вентиляції або охолодження, можна вибрати швидкість роботи вентилятора - високу чи низьку.

**Увага:**  
Після відключення кондиціонера почекайте 3 хвилини перед його повторним включенням.



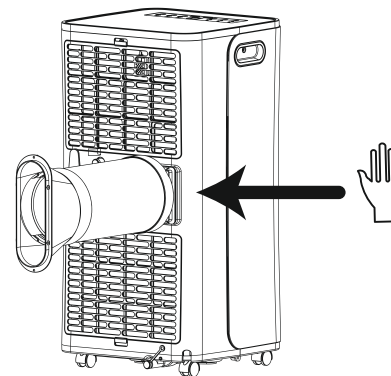
- 1 Натисніть кнопку ВМК/ ВМКН ① щоб включити прилад.
- 2 Натискайте кнопку вибору режиму щоб вибрати необхідні режим: Охолодження, Осушення або Вентиляція.
- 3 Натискайте цю кнопку щоб збільшити обрану температуру або час роботи приладу по таймеру.
- 4 Натискайте цю кнопку щоб зменшити обрану температуру або час роботи приладу по таймеру.
- 5 Натискайте кнопку Вентиляція щоб вибрати швидкість роботи вентилятора.
- 6 Натискайте кнопку Таймер щоб задати час автоматичного включення або відключення приладу.
- 7 Натисніть кнопку перемикач між типом температурних вимірювань (Цельсій / Фаренгейт)  $^{\circ}\text{C} \leftrightarrow ^{\circ}\text{F}$ .
- 8 Кнопка вибору Нічного режиму .
- 9 Кнопка гойдання жалюзі .

**⚠ Увага:**  
Якщо між пультом і приймачем інфрачервоних сигналів на приладі знаходяться сторонні предмети, то кондиціонер не буде приймати сигнали пульта дистанційного керування.  
Не допускайте попадання на пульт рідини. Не залишайте пульт в зоні впливу високої температури і прямих сонячних променів.  
Попадання прямих сонячних променів на приймач сигналів ДК може викликати порушення в роботі кондиціонера.  
Не залишайте пульт в зоні впливу електромагнітного випромінювання, що генерується іншими домашніми приладами.



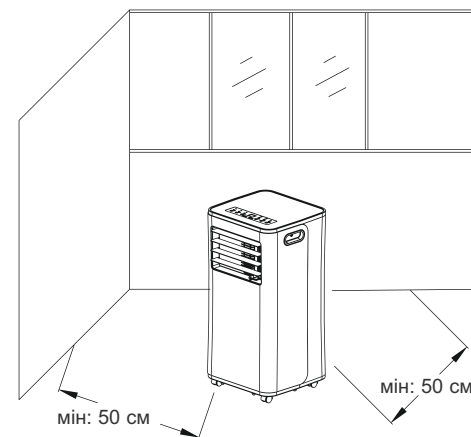
**Тимчасовий монтаж кондиціонера**

- Виберіть відповідне місце установки кондиціонера зі зручним підходом до розетки.
- Встановіть шланг для викиду теплого повітря в вікні, як показано на малюнках (див. нижче).
- Вставте електричний кабель в розетку мережі електроживлення 220-240 В; 50 Гц.



- Увімкніть кондиціонер, натиснувши кнопку (ON/OFF).

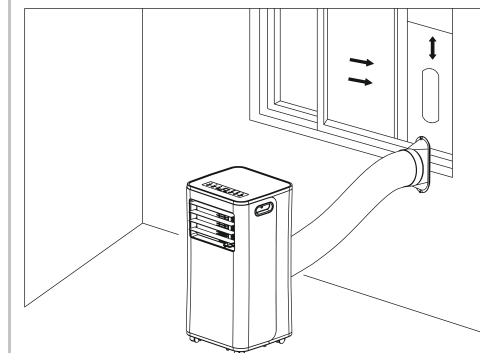
**⚠ Увага:**  
Для встановлення кондиціонера оберіть просторе місце з вільним доступом повітря до агрегату. Відстань від кондиціонера до стін і інших предметів має бути не менше 50 сантиметрів. Не встановлюйте агрегат в приміщеннях з високою вологістю повітря. Забезпечте вільний доступ до розетки. Монтаж електричних проводів повинен бути виконаний у



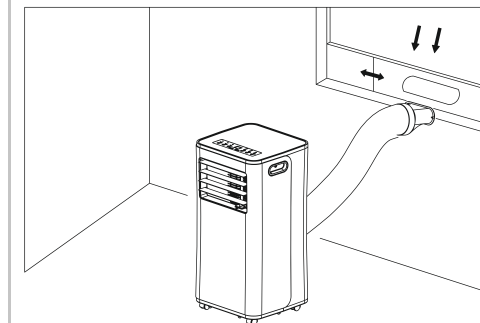
**відповідності до Правил налаштування електроустановок (ПНЕ).**

**Рекомендації по встановленню**  
Підключіть повітрохід до задньої стінки пристрою. Витягніть шланг на необхідну довжину і проведіть патрубок до вікна для відводу повітря.

- Встановіть шланг для викиду теплого повітря в корпусі на задній стінці пристрою.
- Помістіть кондиціонер біля вікна чи дверей.
- Налаштуйте довжину шланга таким чином, щоб він діставав до вікна.
- Закріпіть кінець шланга в отворі у вікні.
- Переконайтеся, що шлангу для відпрацьованого повітря нічого не заважає.



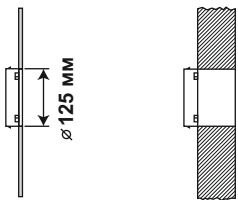
- Відкрийте вікно або скляні двері і закріпіть шланг викиду теплого повітря.



**⚠ Увага:**  
Шланг для викиду теплого повітря подовжувати не можна. Це може призвести до поломки кондиціонера.

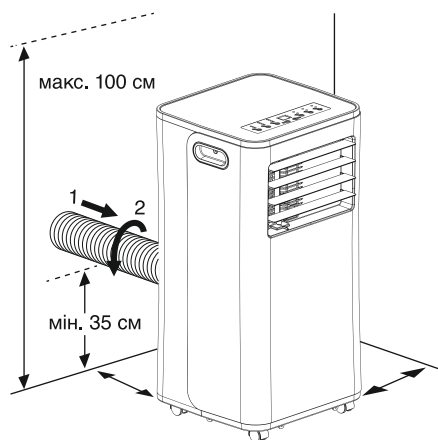
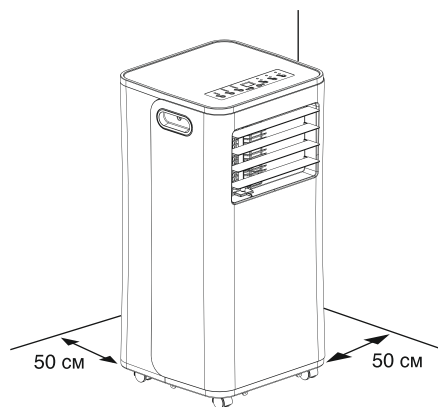
### Стационарний монтаж кондиціонера

- Просвердліть отвір у зовнішній стіні або склі вікна.
- Приєднайте один кінець шлангу до отвору для викиду повітря і закріпіть. Переконайтеся, що шланг закріплений надійно.
- Зверніть увагу на висоту і розміри отвору, зазначені на малюнку.



в склі вікна

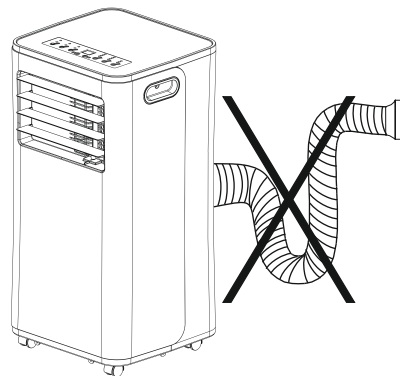
в стіні: рекомендується відповідним чином ізолювати частину стіни



- Використовуючи пробки і гвинти, встановіть на стіну патрубок. Переконайтеся, що патрубок закріплений надійно.

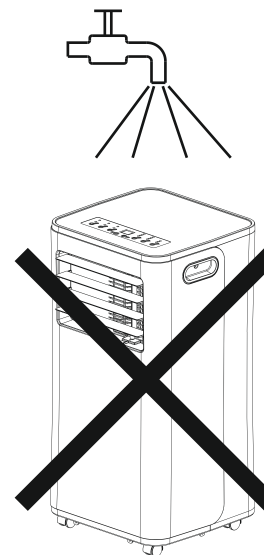
**Увага:**  
При стационарній установці кондиціонера потрібно залишати двері злегка прочиненими (на 1 сантиметр), щоб забезпечити достатню вентиляцію.

**Увага:**  
Не допускайте утворення на шлангу вигинів, що перешкоджають виходу гарячого повітря, як показано на малюнку нижче. Це може привести до перегріву і автоматичного відключення кондиціонера.



### Технічне обслуговування

**Увага:**  
Перед початком будь-яких робіт необхідно вийняти вилку з розетки. При чищенні кондиціонера не користуйтеся бензином, розчинниками та іншими хімічно активними речовинами. Щоб уникнути ураження електричним струмом, не лейте воду на кондиціонер з крана або шланга (див. малюнок далі). Не використовуйте кондиціонер при пошкодженому кабелі електроживлення. З питання заміни пошкодженого кабелю звертайтеся в сервісний центр.

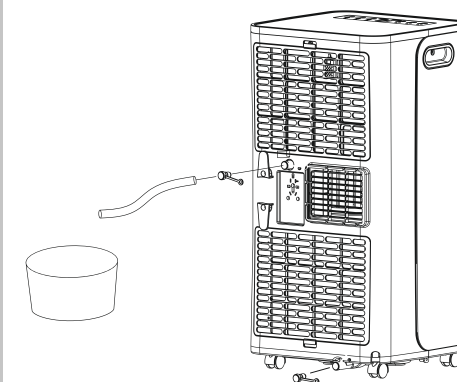
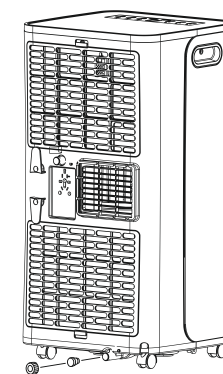


Захист від переповнення піддону для збору конденсату.

**Увага:**  
У даній серії кондиціонерів є функція автоматичного випаровування конденсату. Піддон для збору конденсату може заповнитися тільки в тому випадку, якщо кондиціонер встановлений в сильно зволоженому приміщенні або в районах з підвищеною вологістю.

Якщо відбувається заповнення піддону для збору конденсату, то загоряється індикатор «Дренажний піддон заповнений», прилад видає звуковий сигнал і відключається.

- Вимкніть кондиціонер і від'єднайте його від мережі електроживлення.
- Перемістіть кондиціонер в таке місце, де можна злити воду безпосередньо на підлогу (в ванну або туалетну кімнату і т. п.) або підставте будь-яку ємність під нижній вивід дренажного отвору з задньої частини приладу.
- Обережно зніміть гумову заглушку з отвору піддону для зливу конденсату.
- Злийте воду з піддону і потім встановіть на місце гумову заглушку.
- Кондиціонер продовжить нормальну роботу.



При необхідності можна організувати безперервне відведення конденсату з кондиціонера в режиміосушення.

- Вимкніть кондиціонер і від'єднайте його від мережі електроживлення.
- Обережно зніміть гумову заглушку з дренажного отвору на задній кришці приладу в центрі.
- Підключіть шланг для зливу конденсату до дренажного отвору.
- Вільний кінець шлангу помістіть над каналізаційним отвором або опустіть в спеціально підготовлену ємність.

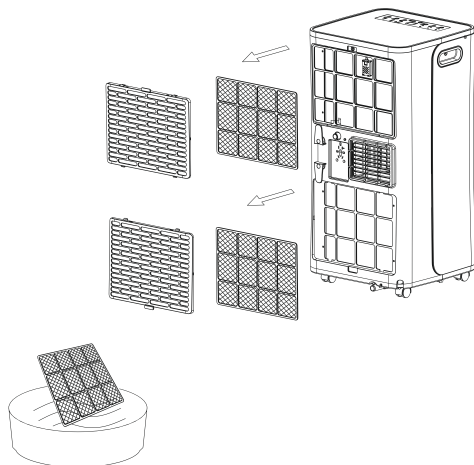
#### Чищення поверхні кондиціонера

Для чищення корпусу кондиціонера використовуйте м'яку вологу тканину, змочену в чистій воді. Видаліть залишки вологи сухою серветкою.

#### Чистка фільтрів

Якщо повітряні фільтри засмічуються, ефективність роботи приладу знижується, також може збільшитися витрата електроенергії. Тому чистку фільтрів при регулярному використанні кондиціонера потрібно проводити не рідше 1 разу на 2 тижні.

- Обережно зніміть кришки з верхнього і нижнього повітряних фільтрів приладу і вийміть фільтри.
- Промийте фільтри під проточною водою, добре висушіть і вставте на місце.



#### Консервація перед тривалим зберіганням приладу

- 1 Якщо прилад не буде довгий час експлуатуватися, необхідно витягнути гумову дренажну заглушку для того, щоб злити воду.
- 2 Включити кондиціонер в режимі вентиляції на кілька годин.
- 3 Необхідно витягти батарейки з пульта дистанційного керування.
- 4 Провести чистку повітряного фільтра.
- 5 Від'єднати шланг від кондиціонера.
- 6 Акуратно згорнути шнур електроживлення.

#### Утилізація

Після закінчення терміну служби кондиціонер слід утилізувати. Детальну інформацію по

утилізації кондиціонера Ви можете отримати у представника місцевого органу влади.

#### Несправності і способи їх усунення

Несправність	Причина	Спосіб усунення
1. При натисканні кнопки «  ». кондиціонер не включається	Блимає червоним кольором лінія-індикатор на корпусі кондиціонера, ємність для збору конденсату переповнена Температура повітря в приміщенні нижче заданої (в режимі охолодження)	Злийте воду через дренажну заглушку  Правильно задайте температуру
2. Кондиціонер недостатньо охолоджує повітря	Відкриті двері або вікна У приміщенні знаходиться потужне джерело тепла Не приєднаний або заблокований шланг викидного повітря Задана занадто висока температура повітря в приміщенні Повітряний фільтр забитий пилом	Закрийте двері і вікна Видаліть, якщо можливо, джерело тепла з приміщення Підключіть шланг викидного повітря і переконайтеся, що він функціонує нормально  Правильно задайте температуру  Очистіть повітряний фільтр
3. Сильний шум або вібрація	Кондиціонер встановлений на похилій або нерівній поверхні	Встановіть кондиціонер на рівну горизонтальну поверхню
4. При роботі кондиціонера чути шум, схожий на дзюрчання води	Шум виникає при русі холодоагенту по трубах	Це нормальне явище

Якщо після всіх спроб усунення неполадок проблема не вирішена, зверніться в авторизований сервісний центр у вашому регіоні, або до торговельного представника.

#### Технічні характеристики

Модель	KY-20/RWY(MZ)(NX)	KY-25/RVY(MZ)(NX)
Холодоагент	R410A	R410A
Потужність (холод), ВТУ / h	7000	9000
Продуктивність (холод), кВт	2,00	2,5
Споживча потужність (охолодження), кВт	0,84	0,86
Рівень шуму, дБА	54	54
Номинальна сила струму, А	3,9	4,2
Ступінь захисту	IPX0	IPX0
Електроживлення, В~Гц	220-240 ~ 50	220-240 ~ 50
Мінімальний/максимальний тиск, мПа	2,1/4,2	2,1/4,2
Габарити (ШxВxГ), мм	320x670x320	320x670x320
Вага (нетто), кг	21,8	22,4
Температурний режим (охолодження), °C	+18~+32	+18~+32

#### Комплектація

- Пульт ДК
- Комплект аксесуарів
- Інструкція по експлуатації (керівництво користувача)
- Гарантійний талон (в інструкції)

### Шановний Покупець!

Дякуємо Вам за те, що ви віддали перевагу обладнанню TCL. Ви зробили правильний вибір на користь якісної техніки. Просимо Вас уважно вивчити умови гарантії, інструкцію з експлуатації та забезпечити своєчасне регламентне обслуговування відповідно до інструкції з експлуатації. Даний документ не обмежує певні законом права Покупців, але доповнює і уточнює обумовлені законом положення. Викладені в цьому гарантійному талоні умови і правила є добровільними односторонніми зобов'язаннями Продавця перед Покупцем і регулюють порядок їх взаємовідносин в зв'язку з наданою гарантією якості.

**Термін дії гарантії 24 місяці. Гарантійний термін починається з моменту покупки, якщо така проводилася Продавцем, в іншому випадку з моменту підписання товарно-транспортної накладної.**

**Гарантія поширюється на виробничі або конструкційні дефекти виробу:**

Виконання уповноваженим сервісним центром ремонтних робіт і заміну дефектних деталей виробу проводиться в сервісному центрі або у Покупця (на розсуд сервісного центру). У разі, якщо під час усунення недоліків товару стане очевидним, що вони не будуть усунені в визначений угодою сторін строк, сторони можуть укласти угоду про новий термін усунення недоліків товару. Зазначений строк гарантійного ремонту виробу поширюється тільки на вироби, що використовуються в особистих, сімейних або домашніх цілях, не пов'язаних з виробничою діяльністю.

Гарантійний термін на комплектуючі вироби (деталі які можуть бути зняті з обладнання без застосування будь-яких інструментів, тобто ящики, полиці, решітки, кошики, насадки, щітки, трубки, шланги та ін. подібні комплектуючі) становить три місяці. Гарантійний термін на нові комплектуючі вироби, встановлені на виріб при гарантійному або платному ремонті, або придбані окремо від виробу, становить три місяці з дня видачі покупцеві виробу після закінчення ремонту або продажу останнього комплектуючого. Ця гарантія вважається дійсною тільки на території України і на вироби, куплені на території України.

Ця гарантія не дає права на відшкодування і покриття збитків, що сталися в результаті переробки або регулювання виробу, без попередньої письмової згоди виробника, з метою приведення його у відповідність з вимогами державних чи місцевих технічних стандартів та стандартів із техніки безпеки.

**ПРЕДСТАВНИК В УКРАЇНІ**  
**www.tcl-aircon.ua**  
**+38 044 206 29 29**

### Гарантійні зобов'язання не надаються в разі:

1. Пошкодження (повного або часткового руйнування, приведення в непридатність, корозії, іншого фізичного, хімічного або природного впливу) Обладнання Покупцем, його співробітниками і / або будь-якими третіми особами (в тому числі перевізниками), допущеними Покупцем до Устаткування.
  2. Пошкодження Обладнання в результаті впливу обставин непереборної сили, до яких в тому числі, відносяться: затоплення, повінь, пожежа, ураження блискавкою, інші високотемпературні впливи природного походження інші екстремальні природні явища та стихійні лиха, зіткнення, аварія, катастрофа і інші аномалії техногенного характеру, бойові або військові дії та інші обставини надзвичайного характеру.
  3. Монтажу, демонтажу, ремонту або обслуговування Обладнання ненавченим персоналом з недотриманням усіх правил зазначених в цій інструкції.
  4. Недотримання Покупцем або іншими особами, які мали доступ до Устаткування, вимог по його експлуатації, підключення та обслуговування, встановлених Продавцем і / або виробником.
  5. Тимчасового припинення (відключення) на місці установки Обладнання електроживлення, тепlopостачання і іншого ресурсозабезпечення, без подачі якого Обладнання не може нормально функціонувати.
  6. Механічного, термічного, хімічного і будь-якого іншого екстремального зовнішнього впливу на Устаткування або на складові його частини.
  7. Якщо гарантійний талон не заповнено Продавцем і Покупцем з обов'язковим зазначенням всіх даних, а також при відсутності чека або товарно-транспортної накладної, а також якщо буде повністю / частково змінено, стерто, знищено або нерозбірливо вказано серійний номер виробу.
  8. Устаткування в цілому і всі складові його частини використовуються не за його цільовим призначенням без дотримання Користувачем (Покупцем, Замовником) експлуатаційних режимів і параметрів, встановлених у технічній документації на Обладнання в цілому і складові його вузли, частини і агрегати.
  9. Не допускається несанкціоноване Продавцем або не уповноваженою організацією, що здійснює гарантійний ремонт, а також втручання Покупця у внутрішній устрій вузлів, механізмів і агрегатів Обладнання, що вимагають особливо точного налагодження.
  10. Гарантія не поширюється на складові частини Обладнання, схильні до природного зносу в процесі нормальної експлуатації Обладнання. На витратні матеріали та складові частини Обладнання, вихід з ладу і / або планова заміна яких в гарантійний період обумовлена самою необхідністю їх застосування.
- До них, зокрема (але не виключно), відносяться (в залежності від типу обладнання):
- фільтри;
  - кабель живлення;
  - ремені та інші приводи;
  - масла та мастильні матеріали різні;
  - лампи та індикатори;
  - запобіжники і реле різні;
  - скляних, фарфорових, матер'яних і переміщуються вручну деталей;
  - деталі оздоблення та корпусу.
  - тощо.

Заповнюється продавцем

**TCL**

**ГАРАНТІЙНИЙ ТАЛОН**

*зберігається у клієнта*

Модель \_\_\_\_\_

Серійний номер \_\_\_\_\_

Дата продажу \_\_\_\_\_

Назва продавця \_\_\_\_\_

Адреса продавця \_\_\_\_\_

Телефон продавця \_\_\_\_\_

Підпись продавця \_\_\_\_\_

Печатка продавця \_\_\_\_\_

Відривається майстром під час обслуговування

**TCL**

**УНІВЕРСАЛЬНИЙ ВІДРИВНИЙ ТАЛОН**

*на гарантійне обслуговування*

Модель \_\_\_\_\_

Серійний номер \_\_\_\_\_

Дата продажу \_\_\_\_\_

Дата прийому в ремонт \_\_\_\_\_

№ заказ-наряду \_\_\_\_\_

Виявлення дефекту \_\_\_\_\_

П.І.П. клієнта \_\_\_\_\_

Адреса клієнта \_\_\_\_\_

Телефон клієнта \_\_\_\_\_

Дата ремонту \_\_\_\_\_

Підпис майстра \_\_\_\_\_

Заповнюється монтажником

**TCL**

**ГАРАНТІЙНИЙ ТАЛОН**

*зберігається у клієнта*

Модель \_\_\_\_\_

Серійний номер \_\_\_\_\_

Дата продажу \_\_\_\_\_

Назва продавця \_\_\_\_\_

Адреса продавця \_\_\_\_\_

Телефон продавця \_\_\_\_\_

Підпись продавця \_\_\_\_\_

Печатка продавця \_\_\_\_\_

Відривається майстром під час обслуговування

**TCL**

**УНІВЕРСАЛЬНИЙ ВІДРИВНИЙ ТАЛОН**

*на гарантійне обслуговування*

Модель \_\_\_\_\_

Серійний номер \_\_\_\_\_

Дата продажу \_\_\_\_\_

Дата прийому в ремонт \_\_\_\_\_

№ заказ-наряду \_\_\_\_\_

Виявлення дефекту \_\_\_\_\_

П.І.П. клієнта \_\_\_\_\_

Адреса клієнта \_\_\_\_\_

Телефон клієнта \_\_\_\_\_

Дата ремонту \_\_\_\_\_

Підпис майстра \_\_\_\_\_



«ТiСiЕл Делонги Хоум Еплянсес (Жонгшан) Ко.,  
Лімітед», 50 Шенчхуї Норс Роуд,  
Шенчхуї Норс Індастріал дистрикт, Нанту,  
Жонгшан, Гуангдонг, Китай