



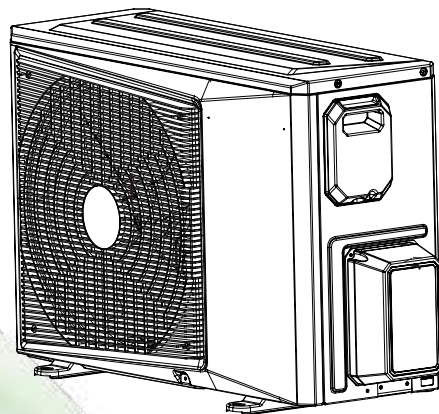
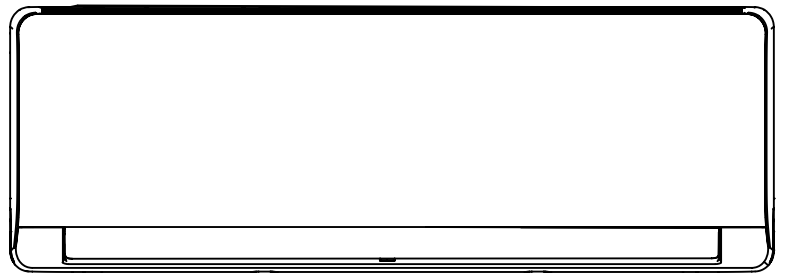
# ІНСТРУКЦІЯ З МОНТАЖУ ТА ЕКСПЛУАТАЦІЇ КОНДИЦІОНЕРА **FUTURE**

CCG-V09HR4-F21/COU-D09HR4-F21

CCG-V12HR4-F21/COU-D12HR4-F21

CCG-D18HR4-F21/COU-D18HR4-F21

CCG-D24HR4-F21/COU-D24HR4-F21



*Дякуємо за Ваш вибір продукції нашої компанії!*

*Система кондиціонування повітря є складним і коштовним обладнанням. Тому її монтаж повинен виконуватися кваліфікованими фахівцями. Будь ласка, уважно прочитайте цей посібник до початку експлуатації системи. Зберігайте цей посібник на випадок, якщо доведеться скористатися ним в майбутньому.*

*Два десятиліття технічного прогресу і прагнення до високої якості продукції привели до широкого визнання продуктів Chigo, які зараз мають більше ніж 200 представництв та дистриб'юторів в країнах по всьому світу. Ми переконані, щоб створювати кращі в світі системи охолодження і кондиціонери повітря, необхідно зосередитися на наукових дослідженнях і нових розробках, в той же час ми не забуваємо про культуру виробництва. Ми дбайливо і якісно створюємо своє обладнання і займаємося практичними дослідженнями. Ми прагнемо вдосконалювати кожен етап, який проходить обладнання, від наукових розробок і досліджень до виробничого процесу та продажу, таким чином надаючи нашим клієнтам найкращі продукти і сервіс. Наша конкурентоспроможність - це висока якість продукції, а завдяки позитивному досвіду її експлуатації зростає і популярність бренду.*

*Ми дуже сподіваємося, що на Вас чекають сотні прохолодних годин в літку і теплих годин взимку, разом з нашим обладнанням.*

**Додаткові попередження:**

**Прилад не призначений для використання маленькими дітьми або немічними людьми без спостереження. Маленькі діти повинні бути під наглядом і не повинні бавитися пристроєм.**



## МОНТАЖ

ТЕХНІЧНІ ХАРАКТЕРИСТИКИ ВНУТРІШНІХ БЛОКІВ	4
ТЕХНІЧНІ ХАРАКТЕРИСТИКИ ЗОВНІШНІХ БЛОКІВ	5
ВИБІР МІСЦЯ УСТАНОВКИ ВНУТРІШНЬОГО БЛОКУ	6
ВИБІР МІСЦЯ УСТАНОВКИ ЗОВНІШНЬОГО БЛОКУ	7
МОНТАЖ ВНУТРІШНЬОГО БЛОКУ	8
МОНТАЖ ЗОВНІШНЬОГО БЛОКУ	9
ПІДКЛЮЧЕННЯ ФРЕОНОПРОВОДІВ	11
ЕЛЕКТРИЧНІ З'ЄДНАННЯ	12
ВАКУУМУВАННЯ	13
ДОЗАПРАВКА	14
ПУСКО-НАЛАГОДЖУВАЛЬНІ РОБОТИ	15

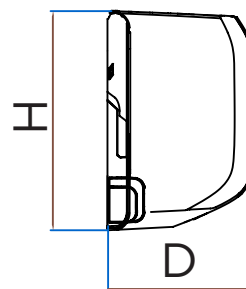
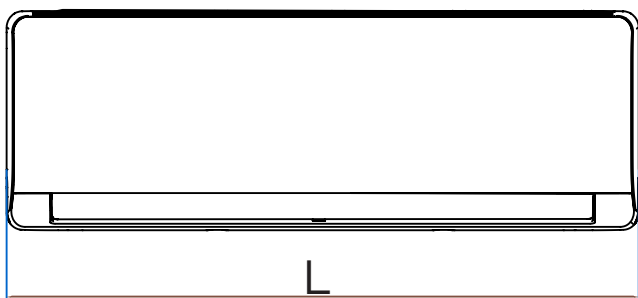
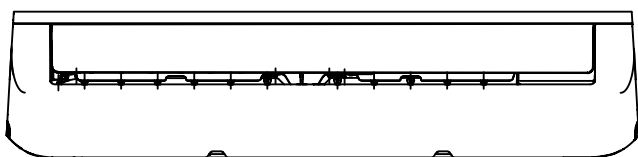
## ЕКСПЛУАТАЦІЯ

ПРИМІТКА ДЛЯ КОРИСТУВАЧА	16
НАЙМЕНУВАННЯ ЧАСТИН І ФУНКЦІЇ	17
РОБОТА ТА ІНДИКАЦІЯ	17
ДИСТАНЦІЙНЕ КЕРУВАННЯ	18
ВИКОРИСТАННЯ ПУЛЬТА КЕРУВАННЯ	19
ЕКСПЛУАТАЦІЯ ОБЛАДНАННЯ	22
ТЕХНІЧНЕ ОБСЛУГОВУВАННЯ	23
СЕРВІСНЕ ОБСЛУГОВУВАННЯ	24
МОЖЛИВІ НЕПОЛАДКИ ТА ЇХ УСУНЕННЯ	25
КОДИ ПОМИЛОК	26
ТЕРМІН СЛУЖБИ	26
УМОВИ ТРАНСПОРТУВАННЯ ТА ЗБЕРІГАННЯ	26
ІНФОРМАЦІЯ ДЛЯ КОРИСТУВАЧА	26

## ТАБЛИЦЯ ХАРАКТЕРИСТИК ВНУТРІШНІХ БЛОКІВ

FUTURE (INVERTER)		CCG-V09HR4-F21	CCG-V12HR4-F21	CCG-D18HR4-F21	CCG-D24HR4-F21	
Електроживлення	В/Ф/Гц	220-240В/1Ф/50Гц				
Підведення електроживлення		Зовнішній блок				
Кабель ел. живлення	мм <sup>2</sup>	3x1.5	3x1.5	3x2.5	3x2.5	
Міжблочний кабель	мм <sup>2</sup>	4x1.5	4x1.5	4x1.5	4x1.5	
Потужність охолодження	кВт	2.63	3.5	5.30	7.00	
Потужність обігріву	кВт	2.78	3.66	5.42	7.18	
EER/(SEER)		3.29	3.10	3.36	3.14	
COP/(SCOP)		3.98	3.97	3.92	3.77	
Витрати повітря	м <sup>3</sup> /год	300-620	300-620	400-950	400-950	
Рівень шуму	дБ(А)	24-41	24-41	29-45	29-45	
Габаритні розміри	Внутрішній блок	мм	864x300x200	864x300x200	972x320x215	972x320x215
	Упаковка		950x380x290	950x380x290	1070x410x310	1070x410x310
Вага, нето/бруто	кг	10,5/13	10,5/13	13,5/16	13,5/16	
Труби холодоагента	Рідина	мм	Ø6.35	Ø6.35	Ø6.35	Ø9.52
	Газ	мм	Ø9.52	Ø9.52	Ø12.7	Ø15.88
Дренаж	мм	DN20	DN20	DN20	DN20	

## ГАБАРИТНІ РОЗМІРИ ВНУТРІШНІЙ БЛОК

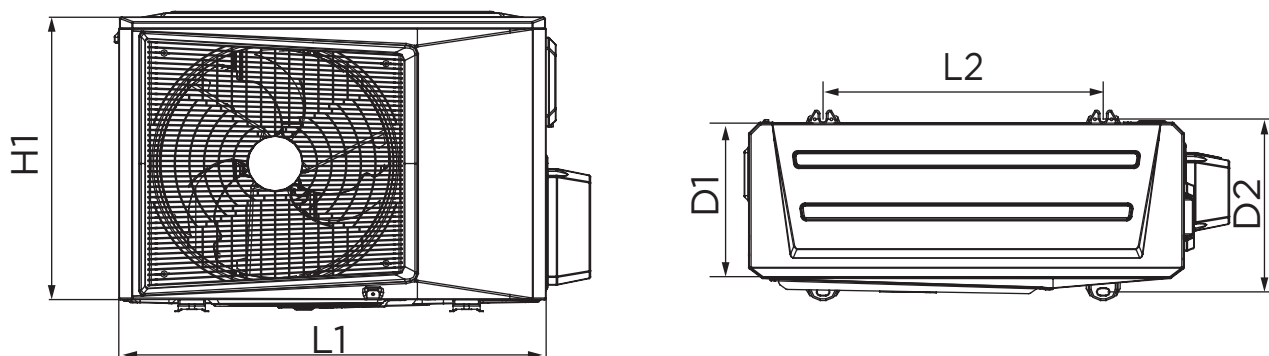


Габаритні розміри, мм	CCG-V09HR4-F21	CCG-V12HR4-F21	CCG-D18HR4-F21	CCG-D24HR4-F21
L	864	864	972	972
H	300	300	320	320
D	200	200	215	215

ТАБЛИЦЯ ХАРАКТЕРИСТИК ЗОВНІШНІХ БЛОКІВ

FUTURE (INVERTER)			COU-D09HR4-F21	COU-D12HR4-F21	COU-D18HR4-F21	COU-D24HR4-F21
Споживана потужність	Холод	Вт	800	1130	1579	2226
	Тепло		699	922	1382	1903
Робочий струм	Охолодження	А	4,60	5,80	8,10	11,30
	Обігрів	А	4,10	4,70	7,10	9,70
Рівень звукового тиску		дБ(А)	49	52	54	54
Габаритні розміри	Зовнішній блок	мм	745x495x305	745x495x305	787x555x345	841x702x382
	Упаковка	мм	850x550x350	850x550x350	920x600x380	980x770x420
Вага, нето/брutto		кг	25/28	26/29	33/36	40/43
Діапазон робочих температур	Холод	°С	-15...+53			
	Тепло	°С	-25...+30			
Труби холодоагента	Рідина	мм	Ø6.35	Ø6.35	Ø6.35	Ø9.52
	Газ	мм	Ø9.52	Ø9.52	Ø12.7	Ø15.88
Максимальна довжина		м	15	15	20	20
Максимальний перепад висоти		м	5	5	5	5
Холодоагент	Тип		R32			
	Кількість	г	750	850	1260	1360

ГАБАРИТНІ РОЗМІРИ ЗОВНІШНІЙ БЛОК



Габаритні розміри, мм	COU-D09HR4-F21	COU-D12HR4-F21	COU-D18HR4-F21	COU-D24HR4-F21
L1	735	735	790	848
L2	453	453	508	544
D1	250	250	280	345
D2	280	280	314	345
H1	475	475	520	670

## ВИБІР МІСЦЯ УСТАНОВКИ ВНУТРІШНЬОГО БЛОКУ

### Внутрішній блок повинен бути встановлений таким чином, щоб:

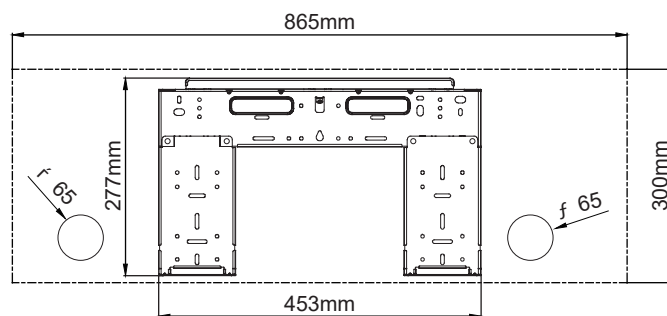
- Повітря, що надходить з кондиціонера, могло потрапити в будь-яку точку кімнати.
- Не допустити впливу зовнішнього повітря на кондиціонер.
- Не допустити блокування вентиляційних решіток кондиціонера.
- Не допустити контакту кондиціонера з паром і димом від масла.
- Не допустити контакту кондиціонера з вогненебезпечними газами в разі їх витоків, засмокування або утворення.
- Не допустити контакту кондиціонера з високочастотними приладами (наприклад, зварювальним трансформатором)

### Кондиціонер не можна встановлювати:

- У приміщеннях, в яких часто використовуються різні кислоти.
- У приміщеннях, в яких часто використовуються спеціальні розпилювачі (сірчані гази).
- На музичних інструментах, телевізорах, комп'ютерах і інших цінних приладах.
- Не можна встановлювати пожежну сигналізацію поблизу випускного отвору кондиціонера (під час роботи кондиціонера пожежна сигналізація може помилково включитися через попадання гарячого повітря з пристрою).

### ПЕРЕКОНАЙТЕСЯ, ЩО У ВАС Є ДОСТАТНЬО МІСЦЯ, ДЛЯ ТОГО, ЩОБ ВСТАНОВИТИ КОНДИЦІОНЕР, ДОГЛЯДАТИ ТА ОБСЛУГОВУВАТИ ЙОГО

- Для забезпечення безпечної установки і зручності догляду рекомендується залишити достатній простір між кондиціонером і суміжними стінами.



### Увага: якщо ви плануєте встановити додаткові пристрої спільно з кондиціонером, необхідно залишити достатньо місця для додаткових пристроїв.

### Обмеження по висоті між внутрішнім і зовнішнім блоком

- Внутрішній або зовнішній блок може розташовуватися вище, однак різниця висот не повинна перевищувати 5 метрів.
- Намагайтесь скоротити кількість вигинів трубопроводів з метою підвищення ефективності роботи.

ВИБІР МІСЦЯ УСТАНОВКИ ЗОВНІШНЬОГО БЛОКУ

**Зовнішній блок повинен бути встановлений таким чином, щоб:**

- Стіна, на якій він розташовується, могла витримати вагу кондиціонера, і не виникали б вібрації і шум.
- Місце, на якому він розташовується, добре вентильовалося і не було піддано впливу прямих сонячних променів або дощу.
- Шум від роботи кондиціонера не турбував сусідів.
- Кріплення кондиціонера було металевим і надійним.
- Кондиціонер був розташований далеко від місць, де можлива генерація, витік, скупчення або поява легкозаймистих газів
- Був можливий стік сконденсованої вологи під час роботи кондиціонера.
- Вітер не дув безпосередньо в бік повітровивідного отвору.

ДЕТАЛЬНИЙ ОПИС ВИМОГ ДО РОЗТАШУВАННЯ ЗОВНІШНЬОГО БЛОКУ

<p>1. Якщо існує перепона над кондиціонером</p>	<p>2. Коли отвір викиду повітря відкрито</p>	<p>3. Коли перепона тільки перед блоком</p>
		<p><b>ПРОСТІР ДЛЯ ОБСЛУГОВУВАННЯ</b> Залиште простір перед кондиціонером. Керуйчись даними малюнком.</p>
<p>4. Якщо існують перешкоди перед кондиціонером і позаду нього</p>	<p>5. Якщо перешкоди знаходяться навколо кондиціонера з чотирьох сторін. Незважаючи на те, що зверху кондиціонера перешкоди відсутні, в даному випадку установка кондиціонера заборонена.</p>	
	<p><b>Щонайменше дві сторони повинні бути відкриті.</b></p>	

## МОНТАЖ ВНУТРІШНЬОГО БЛОКУ

1. Прикладіть монтажну пластину внутрішнього блоку до стіни. Вирівняйте її положення, використовуючи монтажний рівень. Відзначте через отвори в пластині місця її кріплення до стіни.

2. Міцно закріпіть монтажну пластину внутрішнього блоку шурупами Мал. 1. Переконайтеся в тому, що вона розташована без перекосів. Монтаж кондиціонера з нахилом може привести до появи проблем відведення дренажу.

3. Просвердліть канал в стіні трохи нижче кріплення, діаметром 65 мм. таким чином, щоб вихідний отвір був розташований на 5-10 мм нижче, ніж вхідний. Це дозволить вільно стікати водному конденсату. Відріжте від трубки, що проходить всередині стіни, частину яка відповідає товщині стіни (на 3-5 мм довше, ніж товщина стіни), і вставте трубку в стіну як показано на Мал. 2.

4. Підключення трубопроводу холодоагенту виконується після закінчення установки внутрішнього блоку кондиціонера. При виборі місця установки враховуйте розташування труб холодильного контуру, дренажного шланга, проводів, що з'єднують внутрішній блок і зовнішній блок з лінією живлення.

Трубопроводи можуть бути підведені в точках 1, 2, 3, 4 і 5, як показано на Мал. 3. Якщо трубопроводи підведені в точках 3, 4 і 5, необхідно забезпечити відповідний паз в панелі внутрішнього блоку.

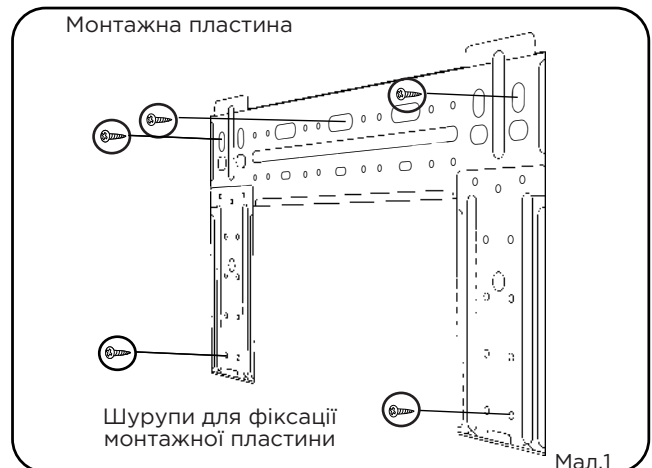
5. Повісьте внутрішній блок на гачки, розташовані у верхній частині кронштейна таким чином, щоб засувки в нижній частині внутрішнього блоку збіглися з відповідними частинами кронштейна.

6. Підключіть фреоноводи і електричні з'єднання згідно з інструкціями нижче.

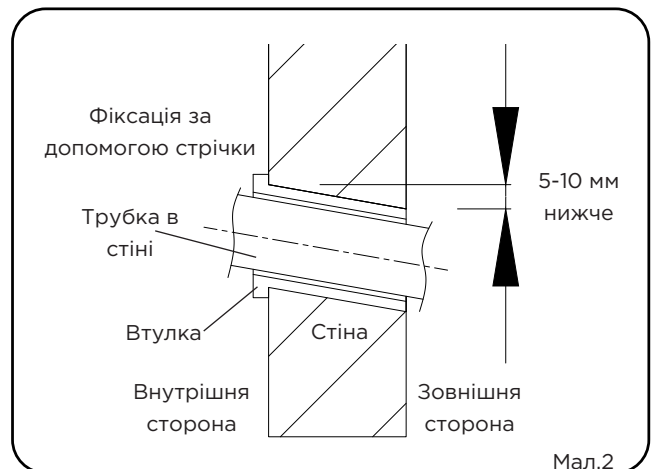
7. Установка дренажної труби.

- Для дренажної труби можна використовувати поліетиленову трубу зовнішнім діаметром 20 мм. Вставте один кінець дренажної труби в зливну трубу блоку і міцно з'єднайте труби Мал 4.

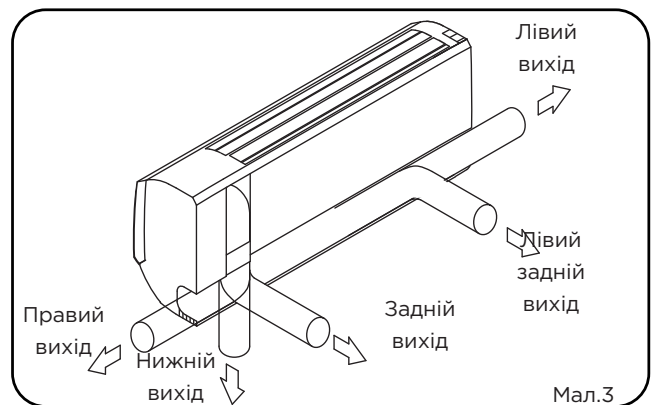
- Для запобігання перетікання води в кондиціонер при його зупинці, а також для уникнення утворення міхурів і скупчень води, дренажну трубу необхідно прокласти з ухилом в бік зливу понад 1/100.



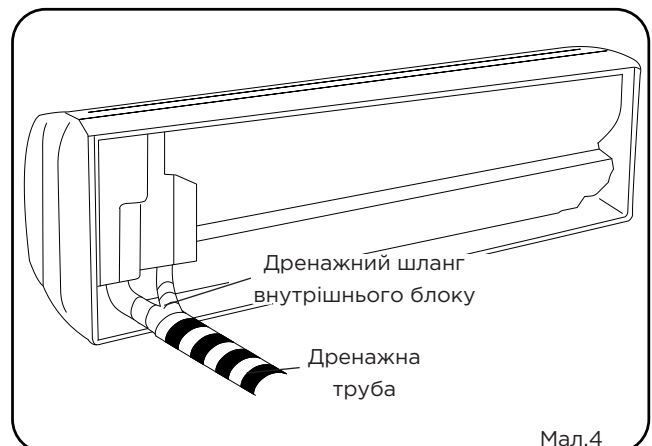
Мал.1



Мал.2



Мал.3



Мал.4



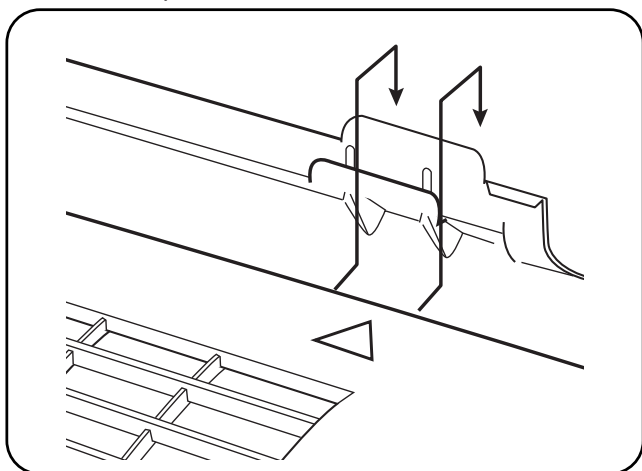
## МОНТАЖ ВНУТРІШНЬОГО БЛОКУ

- Через кожні 1-1,5 метра по довжині труби необхідно встановити опори, щоб запобігти провисання труби.
- Якщо дренаж виводиться безпосередньо в каналізацію, необхідно забезпечити наявність гідрозатвору, що перешкоджатиме проникненню неприємних запахів в приміщення через дренажну трубу.
- Перевірте, чи нормально видаляється вода дренажним шлангом з внутрішнього блоку кондиціонера. Для цього відкрийте кришку блоку і через трубку залийте воду (~ 2 л) в водозбірник внутрішнього блоку.

8. Після підключення фреонопровода, електричних проводів і дренажної труби заклацніть внутрішній блок, щільно притиснувши його до настінного кронштейну.

## ПЕРЕВІРКА

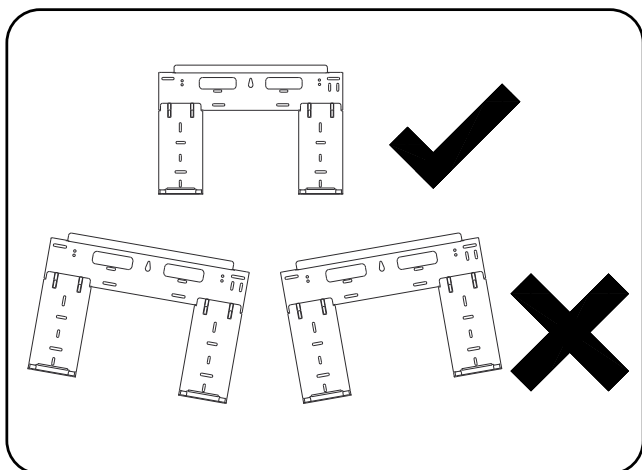
А. Переконайтеся, що верхні і нижні гачки надійно закріплені.



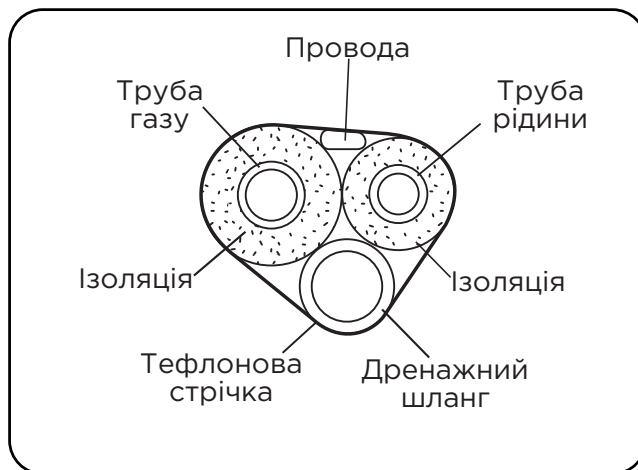
В. Дренажний шланг не повинен загинати-ся вгору.



Б. Переконайтеся, що кондиціонер закріп-лений без перекосів.



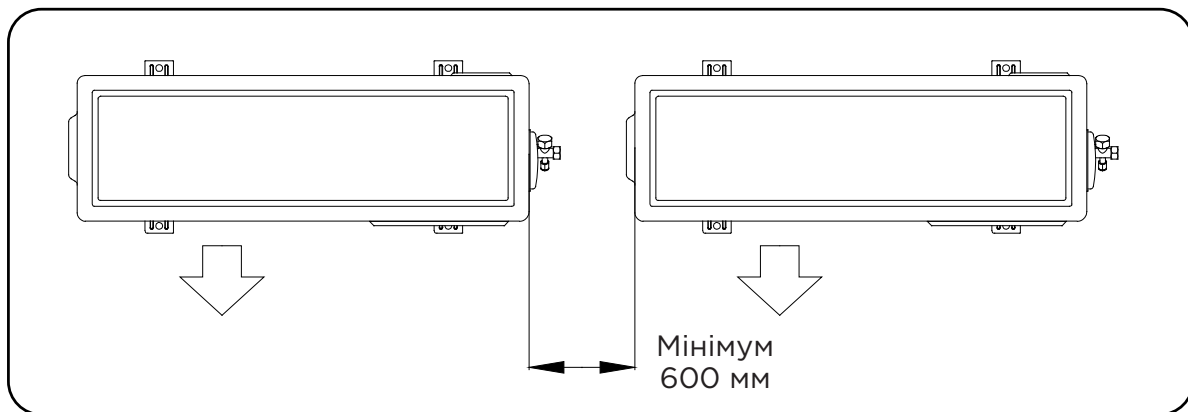
Г. Дренажний шланг повинен розташовува-тися нижче інших



## МОНТАЖ ЗОВНІШНЬОГО БЛОКУ

- Намагайтеся доставити кондиціонер до місця установки в оригінальній упаковці.
- Оскільки центр ваги кондиціонера не збігається з геометричним центром, з особливою обережністю слід піднімати кондиціонер за допомогою підйомних канатів.
- Під час перевезення зовнішній блок не можна нахилити більш ніж на 45°. (Не зберігайте кондиціонер в горизонтальному положенні)
- Використовуйте дюбелі для надійного кріплення монтажних кронштейнів на стіні. Врахуйте, що центр ваги зовнішнього блоку зміщений щодо центру блоку. Закріпіть зовнішній блок болтами з гайками Ø8 або Ø10. Блок повинен бути надійно закріплений на міцній стіні і розташований строго горизонтально.
- Якщо кондиціонер встановлений на стіні або даху, він повинен бути надійно закріплений, щоб витримати сильний вітер або навіть землетрус.

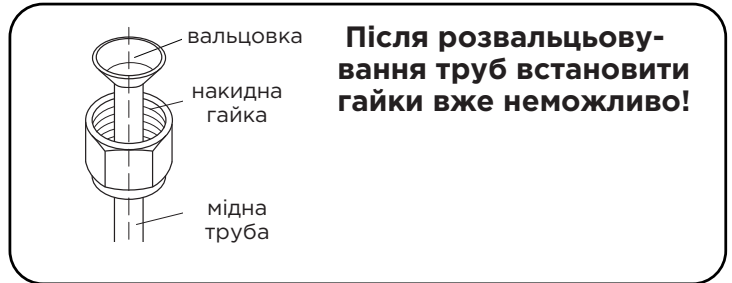
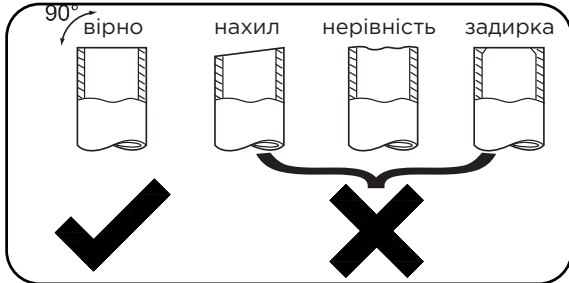
### Відстань між паралельно встановленими блоками



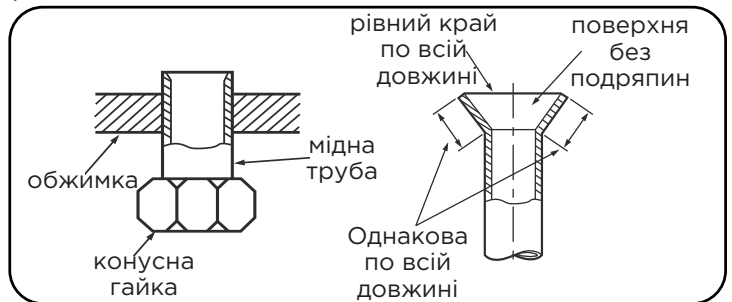
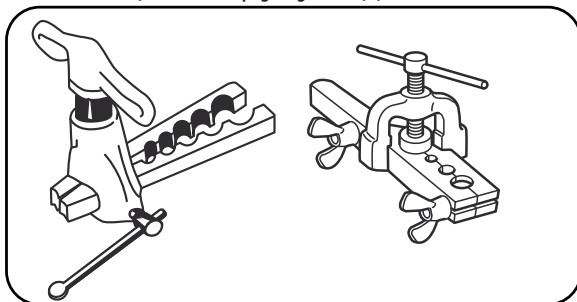
ПІДКЛЮЧЕННЯ ФРЕОНОПРОВОДІВ

**1. Вальцовка**

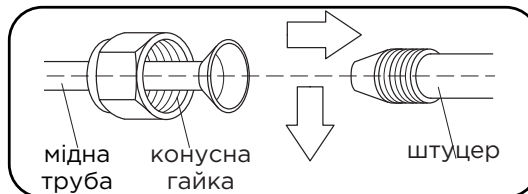
- Ретельно змивайте усі задирки зі зрізу труби. Під час видалення задирок тримайте трубу зрізом вниз, щоб стружки і пил не потрапили всередину неї.
- Від'єднайте накидні гайки, прикріплені до внутрішнього та зовнішнього блоків кондиціонера. Потім встановіть їх на трубки, з яких вже вилучені задирки.



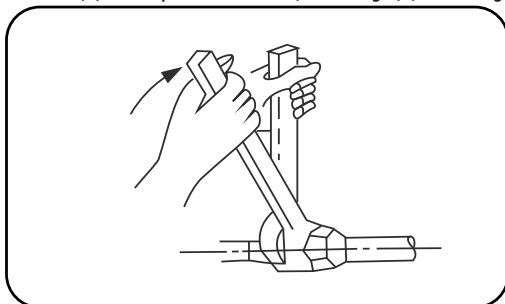
-Розвальцюйте трубу за допомогою вальцовок



- Встановіть розвальцьовані труби співвісно зі штуцером. При приєднанні спочатку вирівняйте центр, потім затягніть конусну гайку на перші 3-4 обороти;



- Закрутіть гайку, а потім затягніть її двома гайковими ключами. Використовуючи таблицю нижче в якості керівництва при затягуванні муфтового з'єднання. З боку внутрішнього приладу, затягніть гайки за допомогою двох гайкових ключів. Надмірне затягування може пошкодити розвальцьовану ділянку.

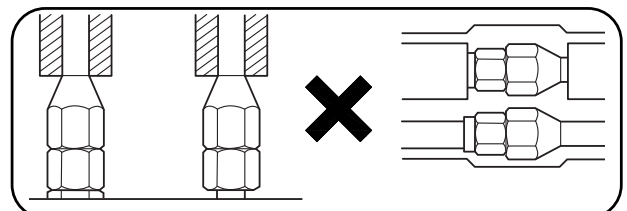
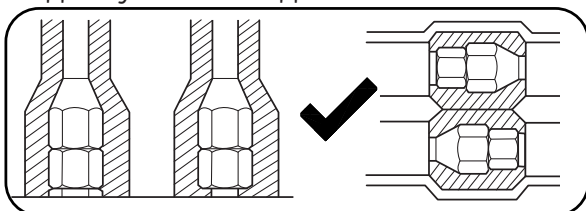


Діаметр труби, мм (дюйми)	Гайка, мм	Обертний момент затяжки	
		Н·м	КГМ·СМ
Ø6.35 (1/4")	14	15,0	150,0
Ø9.52 (3/8")	17	25,0	250,0
Ø12.7 (1/2")	19	35,0	360,0
Ø15.88 (5/8")	24	55,0	560,0

**2. Ізоляція трубопроводів**

Переконайтеся, що теплоізолювані всі місця з'єднання труб і штуцерів газової та рідинної лінії. Між відрізкамі ізоляції не повинно бути зазору.

Якщо теплоізоляція неякісна або в ній є проміжки, то на відкритих поверхнях труб буде конденсуватися вода.



## ПІДКЛЮЧЕННЯ ДО ЕЛЕКТРОМЕРЕЖІ

**Правила електробезпеки при проведенні електричних підключень:**

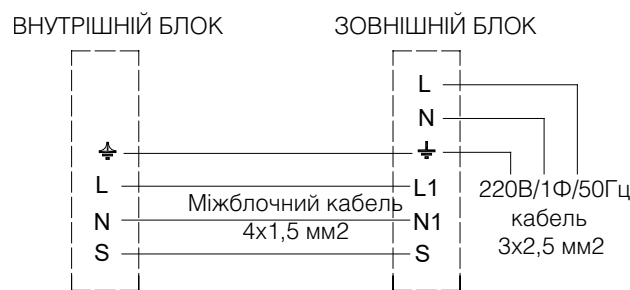
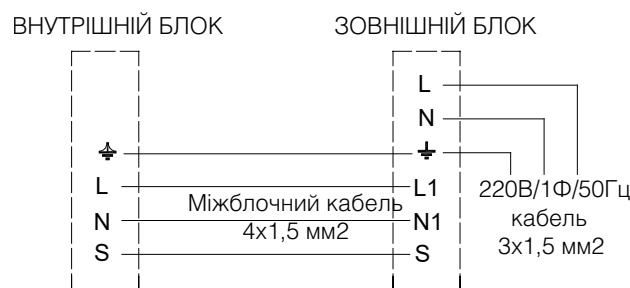
- Якщо на об'єкті існують перебої з електроживленням (наприклад -перепади напруги) необхідно зупинити роботи по підключенню живлення до кондиціонера до усунення всіх неполадок.

-Електричне живлення повинно бути в діапазоні 90% - 110% від зазначеного в специфікації обладнання значення.

-Номінал автомата струмового захисту і УЗО має в 1,5 рази перевищувати максимальний робочий струм обладнання і який забезпечує фізичне роз'єднання контактів всіх активних провідників, відповідно до вимог до монтажу електроустановок.

-Зовнішнє джерело живлення кондиціонера повинно мати провід заземлення, з'єднаний з заземленням внутрішнього і зовнішнього блоку. Переконайтеся в надійності заземлення.

-Монтаж електропроводки повинен здійснюватися персоналом, який має необхідну кваліфікацію, відповідно до електричних комутаційних схем. Так, як показано на електро-схемах в інструкціях або на кришці або бічній панелі зовнішнього або внутрішнього блоків.

**Схема електричних з'єднань внутрішніх блоків із зовнішнім:  
CCG-V09HR4-F21/COU-D09HR4-F21, CCG-V12HR4-F21//COU-D12HR4-F21**

**CCG-D18HR4-F21/COU-D18HR4-F21, CCG-D24HR4-F21/COU-D24HR4-F21**


**Увага: Уникайте помилкового підключення проводів, інакше виникнуть збої в роботі кондиціонера або навіть пошкодження пристрою**

## ВАКУУМУВАННЯ

Наявність повітря і вологи в холодильному контурі може мати небажані наслідки:

- Підвищення тиску в системі.
- Зростання значення робочого струму.
- Зниження ефективності роботи кондиціонера в режимі охолодження або обігріву.
- Замерзання і засмічення капілярної трубки
- Корозія елементів холодильного контуру

Внутрішній блок і трубопроводи між внутрішнім і зовнішнім блоками повинні бути перевірені на можливість витоків і вакуумовані з метою видалення з системи газів, і вологи.

## ВИДАЛЕННЯ ПОВІТРЯ З КОНТУРУ ЦИРКУЛЯЦІЇ

1. Переконайтеся в тому, що трубопроводи (як для рідинної, так і для газової лінії) між внутрішнім і зовнішнім блоками підключені правильно

2. Зніміть ковпачок сервісного порту на стопорному клапані з боку труби для газу зовнішнього блоку. (З заводу запірні клапани повністю закриті і прикриті ковпачками)

3. Затягніть накидні гайки **A, B, C, D**. Підключіть сервісний шланг манометричного колектора дозаправочного штуцера вентиля газової труби.

4. Підключіть другий сервісний шланг до вакуумного насоса.

5. Повністю відкрийте рукоятку «Lo» манометра.

6. Увімкніть вакуумний насос. На початку відкачування повітря злегка ослабте гайку вентиля газової труби і переконайтеся в тому, що повітря дійсно відкачується (при цьому робочий шум вакуумного насоса змінюється, а стрілка вакуумметра йде з негативної зони).

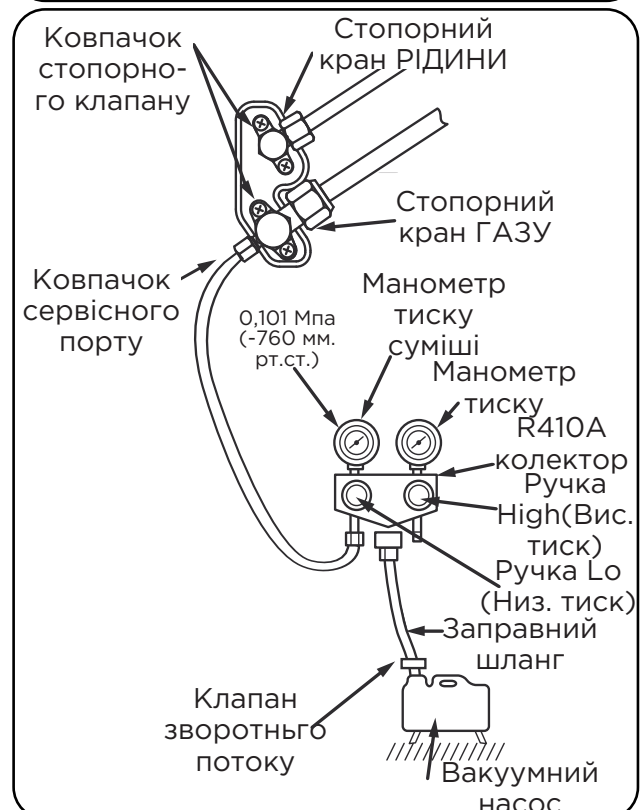
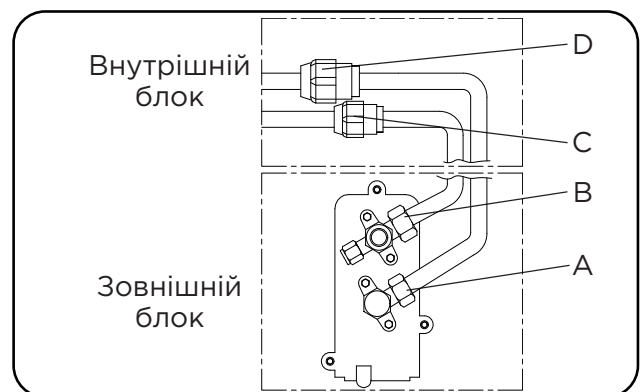
7. Вакуумування слід проводити не менше 15 хвилин, до тих пір, поки показник вакуумметра не досягне позначки -760 мм. Ртутного стовпа (-0,101 МПа). Після закінчення вакуумування повністю закрийте рукоятку «Lo» манометра і вимкніть вакуумний насос.

8. Поверніть шток сервісного вентиля **B** на 45 ° проти годинникової стрілки і залиште його в такому положенні на 6-7 секунд. Знову закрутіть гайку. Переконайтеся в тому, що манометр колектора показує тиск трохи вище атмосферного.

9. Зніміть сервісний шланг з сервісного вентиля низького тиску.

10. Повністю відкрийте штоки сервісних вентилів **B** і **A**.

11. Щільно затягніть заглушки вентилів.



## ДОЗАПРАВКА ХОЛОДОАГЕНТОМ

Дозаправка холодоагентом проводиться як завершальна операція підготовки трубопровідної системи відразу після вакуумної сушки. Недостатня кількість в системі холодоагента серйозно впливає на параметри системи - знижується потужність по холоду і підвищується енергоспоживання обладнання.

Заводська заправка систем розрахована на 5 м. фреонопроводів! **Дозаправку холодоагенту потрібно робити в тому випадку коли довжина фреонових труб більше 5м.**

Розрахункова кількість холодоагента для дозаправки наведена в таблиці нижче.

Діаметр труби, мм	Кількість додаткового холодоагенту на 1 м труби високого тиску (рідина) кг/м
Ø6.35	0,015
Ø9.52	0,030

## ДОЗАПРАВКА

Дана операція повинна виконуватися з використанням газового балона і точного вагового дозатора. Додаткова кількість холодоагенту додається в зовнішній блок через сервісний порт за допомогою клапана.

- Зніміть ковпачок сервісного порту.
- Підключіть сторону низького тиску заправного шланга до сервісного порту і закрийте сторону високого тиску труби Продуйте повітря з сервісного шланга.
- Увімкніть кондиціонер.
- Відкрийте газовий балон і заправний клапан низького тиску.
- Коли необхідну кількість холодоагенту закачано в агрегат, закрийте сторону низького тиску і клапан газового балона.
- Відключіть сервісний шланг від сервісного порту. Поверніть на місце ковпачок сервісного порту.

### Особливі запобіжні заходи для агрегату, що працює на холодоагенті R32

Холодоагент R32 не завдає шкоди озоновому шару. Робочий тиск цього холодоагенту в 1.6 разів вище, ніж у холодоагенту R22, тому необхідна правильна установка / обслуговування агрегату, що працює на цьому холодоагенті.

- Ніколи не застосовуйте інший тип холодоагенту, крім R32 в кондиціонері, призначеному для роботи на цьому холодоагенті.
- Р.О.Е.(синтетичне) масло використовується як мастило для компресора, що працює на холодоагенті R32, це масло відрізняється від мінерального масла, використовуваного для компресора, що працює на холодоагенті R22. Під час установки або обслуговування необхідні особливі запобіжні заходи для того, щоб не наразити систему, що працює на холодоагенті R32, занадто тривалій дії вологого повітря. Р.О.Е. масло в трубопроводі та інших компонентах може поглинати вологу з повітря.
- Для запобігання неправильного заряду холодоагенту діаметр сервісного порту конусного клапана відрізняється від діаметра, призначеного для холодоагенту R22.
- Використовуйте інструменти і матеріали, призначені тільки для холодоагенту R32 (клапан колектора, заправний шланг, датчик тиску, індикатор витoku холодоагенту, інструменти для вальцювання, динамометричний ключ, вакуумний насос, балон для холодоагенту).
- Так як кондиціонер, що працює на холодоагенті R32, має більш високий тиск, ніж агрегат, який працює на холодоагенті R22, то необхідно правильно вибрати мідні трубки. Ніколи не використовуйте мідні трубки тонше 0.8 мм.
- При витoku холодоагенту під час монтажу / сервісних робіт необхідно добре провітрити приміщення. У разі контакту газоподібного холодоагенту з вогнем можливе виникнення токсичного пара.
- При монтажі або демонтажі кондиціонера не слід залишати в холодильному контурі повітря або вологу.

## ПУСКО-НАЛОГОДЖУВАЛЬНІ РОБОТИ

### **Завершення монтажу**

- Надійно обмотайте шланги за допомогою поліетиленової (тефлонової) стрічки
- Зафіксуйте обмотані шланги на зовнішніх стінах за допомогою хомутів.
- Заповніть щілини, які залишилися в стіні після проведення шлангів, щоб запобігти потраплянню вологи всередину приміщення.

### **Переконайтеся в правильності монтажу, для чого проведіть перевірки за наступними пунктами:**

1. Правильно змонтовано внутрішній і зовнішній блок та міцно закріплені.
2. Відсутність витоків холодоагенту.
3. Теплова ізоляція труб для газоподібного і рідкого холодоагенту.
4. Правильно змонтовано дренажну лінію.
5. Система має заземлення.
6. Міжблочні з'єднання виконано вірно з використанням проводів необхідного перерізу.
7. Відсутність перешкод в тракці подачі впускного або випускного повітря внутрішнього або зовнішнього блоків Запірні клапани у відкритому стані.
8. Порушення прийому внутрішнім блоком сигналів дистанційного керування.

Після того, як ви перевірили електричну систему кондиціонера і переконалися, що немає витоків холодоагенту, проведіть тестовий запуск кондиціонера. Його тривалість - не менше 30 хвилин.

В режимі охолодження виберіть найнижчу програмовану температуру 16 °С; в режимі обігріву виберіть найвищу програмовану температуру 32 °С . Перевірте, роботу всіх функцій на внутрішньому блоці кондиціонера.

## ЗАХОДИ ЩОДО ЗАБЕЗПЕЧЕННЯ БЕЗПЕКИ

Цей розділ містить важливу інформацію, яка дозволить зробити експлуатацію системи зручною і безпечною. Щоб уникнути отримання травм і завдання шкоди іншим людям і майну дотримуйтесь зазначених інструкцій.

У даній інструкції запобіжні заходи поділяються на дві категорії **«ПОПЕРЕДЖЕННЯ»** і **«УВАГА»**:

### **«ПОПЕРЕДЖЕННЯ»**

Недотримання будь-якого припису з розділу «ПОПЕРЕДЖЕННЯ» може привести до таких наслідків, як шкода здоров'ю або матеріальні збитки.

### **«УВАГА»**

Недотримання будь-якого припису з розділу «УВАГА» може привести до неправильної роботи техніки чи виходу її з ладу

Будь ласка, уважно вивчіть інструкцію виробу. При виявленні будь-яких відхилень від нормальної роботи, таких як сторонній шум, запах, дим, перегрів, витік, вогонь і т.д., будь ласка, негайно вимкніть живлення системи, зателефонуйте до вашого дилера або в авторизований сервісний центр для отримання інструкцій. Не ремонтуйте пристрій самостійно. При необхідності зателефонуйте в місцеву пожежну службу або службу невідкладної медичної допомоги.

### **«ПОПЕРЕДЖЕННЯ»**

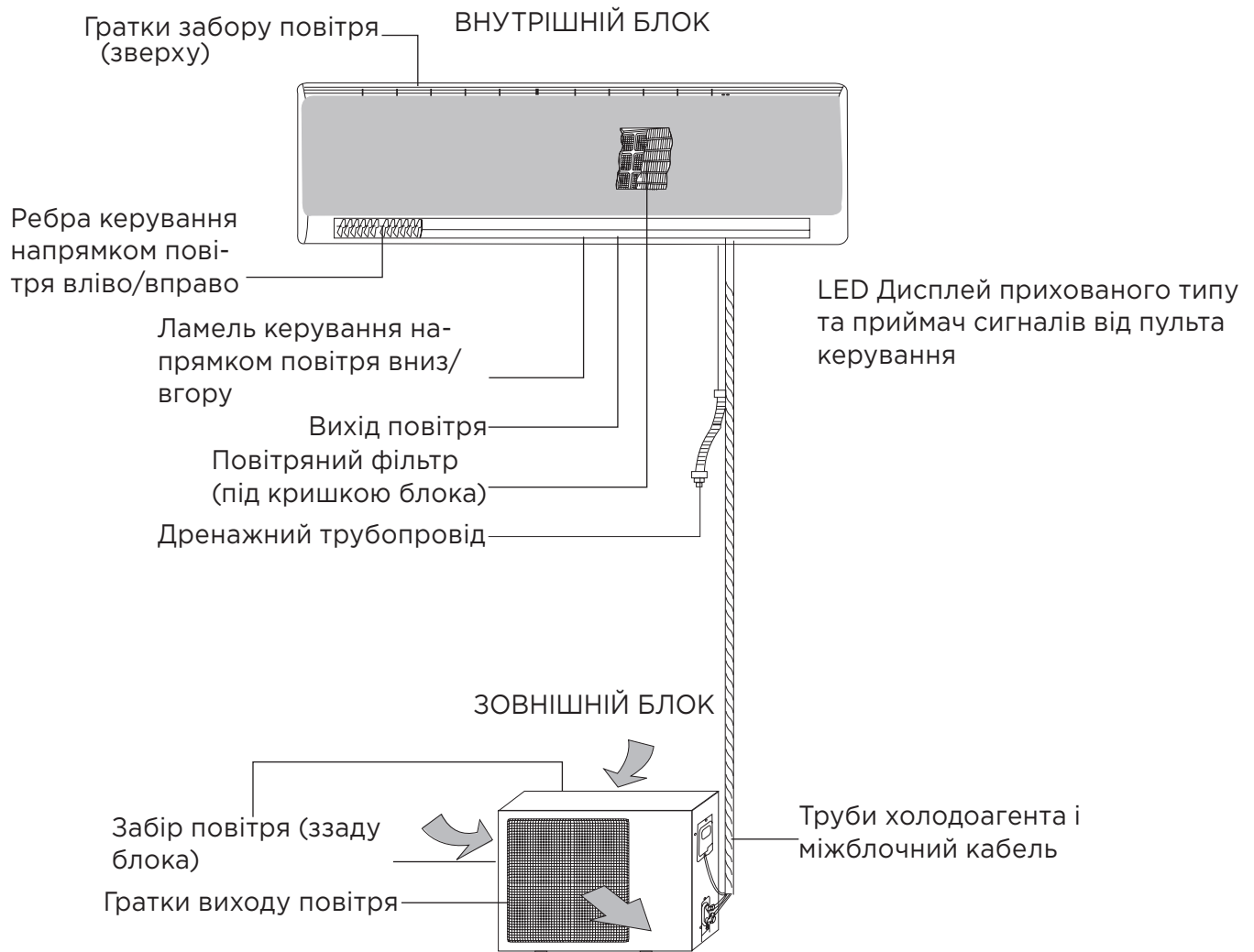
- Монтаж даного обладнання повинен проводитися фахівцями, які мають відповідну підготовку і кваліфікацію, а також відповідні дозволи та ліцензії для виконання даних видів робіт. Неправильне виконання монтажу може призвести до виникнення пожежі, ураження електрострумом, нанесення травми або шкоди внаслідок падіння обладнання, витоків рідини і т.п.
- Переконайтеся в установці запобіжника витоків струму на землю (УЗО). Відсутність запобіжника витоків струму на землю може стати причиною ураження електричним струмом.
- Не допускайте заторів в дренажній системі, інакше в результаті переповнення дренажного піддону, можуть виникати протікання.
- Переконайтеся, що кондиціонер надійно заземлений, в іншому випадку існує ризик ураження електричним струмом.
- Не допускається установка кондиціонера в місцях можливого скупчення легкозаймистих газів і приміщеннях з підвищеною вологістю (ванній кімнаті, зимових садах та ін.).
- Якщо Ви не плануєте використовувати обладнання тривалий час – вимкніть живлення, щоб уникнути нещасних випадків
- Система повинна бути забезпечена окремим захисним пристроєм і окремою лінією електроживлення, щоб уникнути спільного використання даної лінії з іншими пристроями. Крім того, необхідно використовувати дроти з зазначеним поперечним перерізом для забезпечення живлення, сумісним з відповідним переривачем (з функцією захисту від витоків).
- Система повинна бути з'єднана з дротом заземлення із зазначеним поперечним перерізом, який безпечно заземлений. Не допускається його з'єднання з газовою та водопровідною трубою, громовідводом або телефонним заземлюючим проводом, щоб уникнути ураження електричним струмом.

### **«УВАГА»**

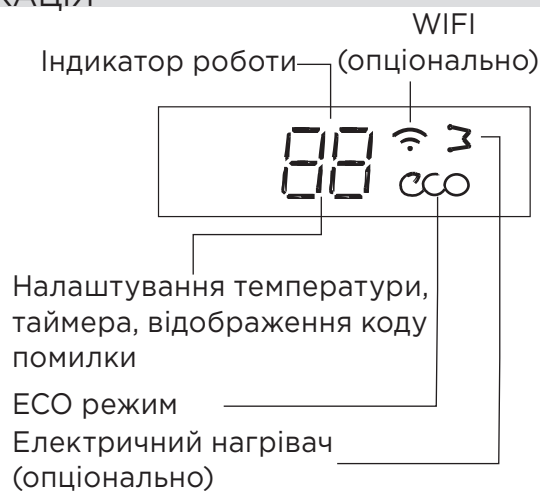
- Уважно прочитайте цю інструкцію перед установкою і експлуатацією кондиціонера, якщо у вас виникнуть питання, звертайтеся до офіційного дилера виробника.
- Використовуйте прилад тільки за призначенням, зазначеному в даній інструкції.
- Не зберігайте летючі і легкозаймисті рідини поблизу кондиціонера це дуже небезпечно!
- Кондиціонер не дає припливу свіжого повітря! Частіше провітрюйте приміщення, особливо якщо в приміщенні працює обладнання на рідкому паливі, яке знижує кількість кисню в повітрі.



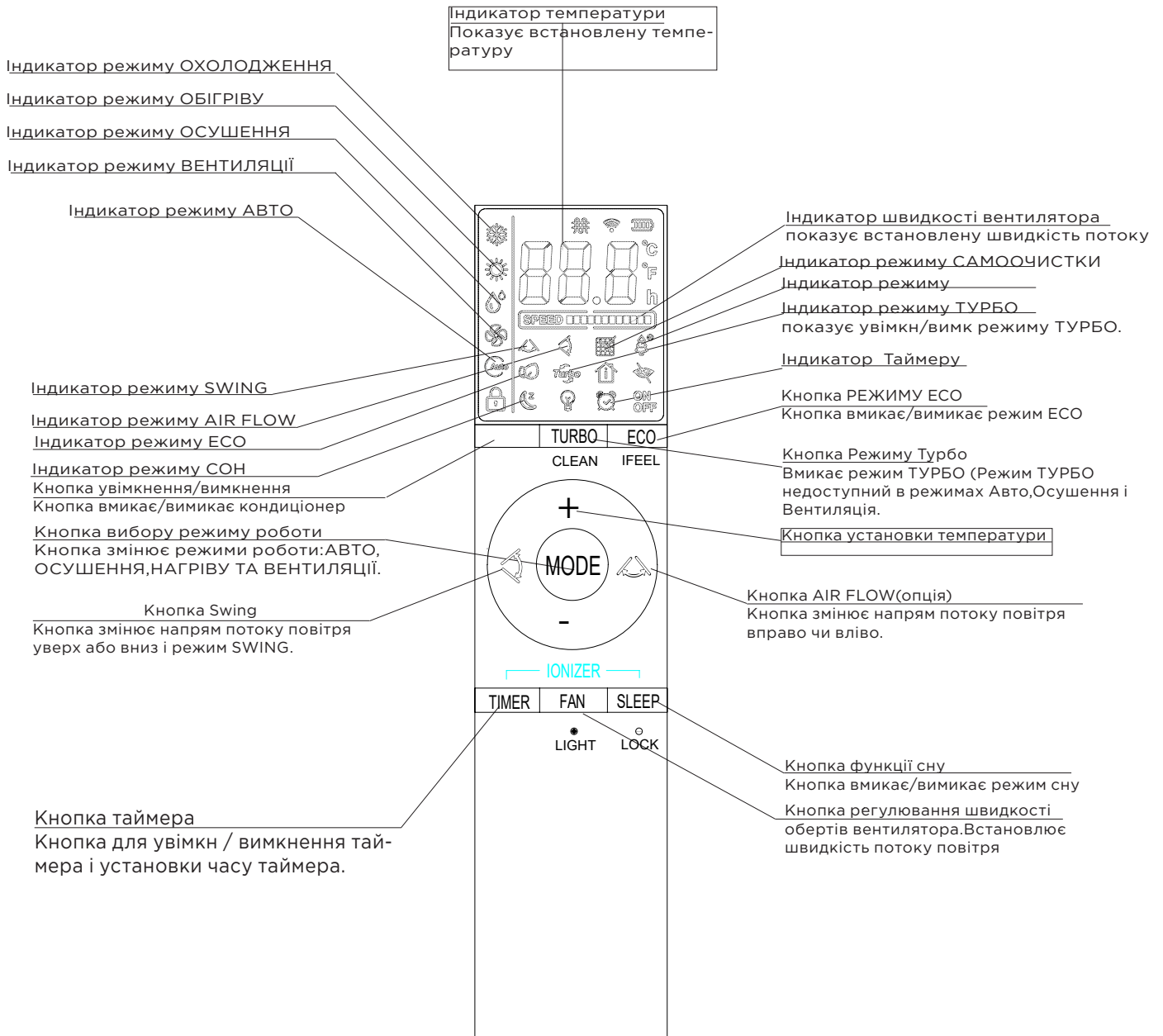
## НАЙМЕНУВАННЯ ЧАСТИН



## РОБОТА ТА ІНДИКАЦІЯ

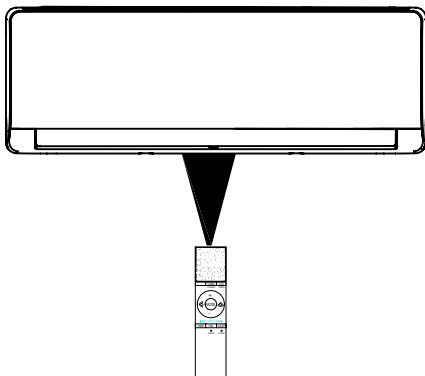


## ПУЛЬТ КЕРУВАННЯ МОДЕЛЬ NT-9A



**ПРИМІТКА:** У режимі Турбо зміна температур відбувається швидше і амплітуда регулювання вище, якщо ви відчуваєте, що температура кімнати занадто прохолодна або занадто спекотна, вимкніть режим Турбо.

### ПЕРЕДАЧА СИГНАЛУ



Натискання на кожен кнопку ПДУ запускає процес відсилання сигналу на внутрішній пристрій кондиціонера. У свою чергу, отримавши нову команду від ПДУ кондиціонер посилає сигнал назад. При вдалій відправці сигналу і отримання підтвердження лунає звуковий сигнал, що підтверджує нову команду. На пульті керування блимає індикатор

## ФУНКЦІОНАЛЬНІ КНОПКИ ТА ЇХ ВИКОРИСТАННЯ

Переконайтеся в тому, що кондиціонер підключений до електромережі. Направте ПДК (Пульт Дистанційного Керування) на внутрішній блок як показано на малюнку на попередній сторінці, а потім натискайте кнопки.



-Кнопка вмикання/вимикання (ON/OFF) - для запуску і зупинки кондиціонера.



-Кнопка вибору режиму-**АВТО, ОХОЛОДЖЕННЯ, ОСУШЕННЯ, ОБІГРІВ, ВЕНТИЛЯЦІЯ**



-**АВТО** - в цьому режимі блок вмикається в режим охолодження на 25°C та автоматичну швидкість повітряного потоку. В автоматичному режимі не змінюється уставка температури, швидкість повітряного потоку та напрямки повітряного потоку.



-**ОХОЛОДЖЕННЯ** - в цьому режимі блок кондиціонера працює на холод, (зовнішня температура повітря за якої працює даний режим від -15°C до +43°C). Обирайте необхідну Вам температуру в діапазоні від 16°C до 32°C, але слід пам'ятати, що дуже низька температура в приміщенні може призвести до захворювань людей, які перебувають у приміщенні. Рекомендована температура при роботі на холод в спекотні дні становить +20-+24°C, більш низькі температури роботи намагайтеся використовувати лише для швидкого охолодження приміщення. Також для правильного використання пристрою слід дотримуватися правила, що різниця між температурою на вулиці та в приміщенні повинна бути в діапазоні 5-8°C.



-**ОСУШЕННЯ** - даний режим роботи призначений для максимального видалення вологи з повітря. Пристрій працює на інтенсивне охолодження та низький повітряний потік і видає сконденсовану на теплообміннику вологу з повітря за допомогою вбудованої дренажної системи. В цьому режимі керувати температурою та швидкістю повітряного потоку неможливо.








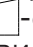



-**ОБІГРІВ** - в даному режимі обладнання працює на тепло, (зовнішня температура повітря за якої працює даний режим від -30°C до +43°C, при більш низьких зовнішніх температурах вмикати в даному режимі обладнання забороняється, оскільки це може призвести до серйозних незворотніх пошкоджень які не підпадають під дію гарантії). Обирайте необхідну та комфортну Вам температуру в діапазоні від 16°C до 32°C.



-**ВЕНТИЛЯЦІЯ**-в даному режимі працює лише внутрішній блок без використання роботи компресора зовнішнього блоку. Режим призначений для очистки повітря в кімнаті, шляхом перемішування існуючого кімнатного (циркуляційного) повітря та його очищення (наприклад фільтром PLAZMA), для більшої ефективності може бути використаний в комплексі з відкритими на провітрювання вікнами.



-- кнопками вгору та вниз можна зменшувати та збільшувати температуру в режимах **ОХОЛОДЖЕННЯ** та **ОБІГРІВ**.

**FAN** -кнопка керування швидкістю обертів вентилятора внутрішнього блоку,    -мінімальна швидкість обертів (мінімальний шум),    -середня швидкість обертів,    - максимальна швидкість обертів. Коли індикатор швидкості блимає -це означає,що блок працює в автоматичному режимі вентилятора і сам обирає необхідну швидкість в залежності від умов використання та параметрів повітря в приміщенні.

-кнопка змінює направлення потоку повітря вгору або вниз, коли зображення на дисплеї статичне - функцію не активовано, одноразове натискання - запускає режим гойдання жалюзі (індикатор на дисплеї блимає), повторне натискання на кнопку фіксує положення жалюзі.

-кнопка змінює напрямок повітряного потоку вліво або вправо, враховуйте той факт, що внутрішні ребра напрямку потоку повертаються повільно. Коли індикатор блимає -це

## ФУНКЦІОНАЛЬНІ КНОПКИ ТА ЇХ ВИКОРИСТАННЯ

означає, що ребра повертаються спочатку в один бік потім в інший, статичне зображення - означає, що функцію не активовано. Одноразове натиснення запускає режим повертання, повторний натиск фіксує положення.

- Кнопка таймер, працює в двох режимах. Якщо кондиціонер **вимкнено** при натисканні на таймер задається **таймер вмикання**  $\rightarrow$  **ON**, кожне натискання на кнопку +1 година до часу вмикання приладу, максимум прилад може автоматично ввімкнутися через 24 години (натискання на кнопку після 24-х годин вимикає таймер). Другий режим роботи, коли пристрій **увімкнено** натиск на кнопку запускає таймер **вимикання**.  $\rightarrow$  **OFF** максимум 24 години.

Утримання кнопки протягом 3-х секунд призведе до заблокування всіх кнопок, а на дисплеї буде індикація замку при повторному утриманні блок буде знято, а індикація замку зникне.

Утримання кнопки **FAN** протягом 3-х секунд вмикає або вимикає підсвітку.

- Кнопка турбо/очистки. Коли кондиціонер ввімкнено при натисканні на цю клавішу вмикається режим турбо, індикація шкали роботи вентилятора вимикається і загорається індикація турбо режиму, при натисканні клавіші повторно турбо режим буде вимкнено. Коли пристрій вимкнено, натискання клавіші протягом 3-х секунд запускає режим очищення .

- Кнопка режим сну. Активує режим сну. При включених режимах охолодження, обігріву або автоматичному режимі встановлена температура буде змінюватися поступово. При включенні даного режиму в режимі охолодження температура поступово підвищиться на 2 °С. При включенні даного режиму в режимі обігріву температура поступово знизиться на 5 °С. Після двох годин роботи швидкість обертання вентилятора знизиться. Ця функція підтримує комфортну температуру і економить більше енергії.

Натискання клавіш **TIMER+ SLEEP** вмикає/вимикає плазмовий фільтр (під високою напругою іонізує повітря) та дозволяє усунути запахи пилу і диму, а також дає вам відчуття здорового і свіжого повітря. Коли режим активний на пульті керування вмикається індикація роботи даного фільтру .

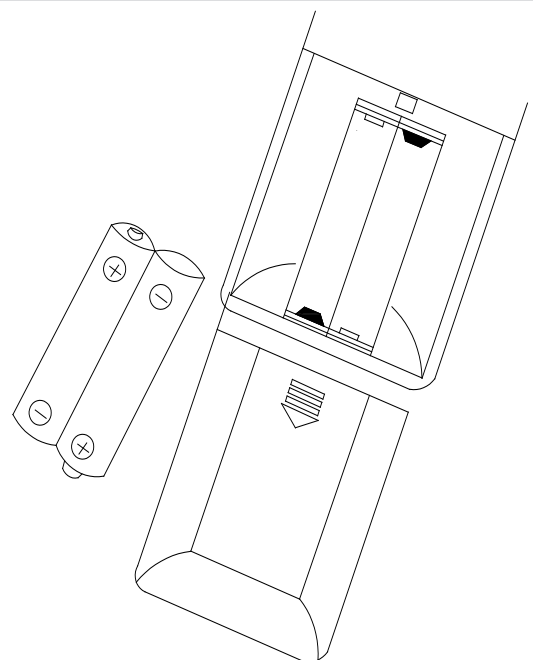
## ЗАМІНА ЕЛЕМЕНТІВ ЖИВЛЕННЯ

Зі зворотнього боку пульта керування зніміть кришку відсіку елементів живлення. Вийміть використані елементи живлення і дотримуючись полярності, вставте нові.

- Якщо кондиціонер не експлуатується протягом тривалого часу, вийміть батарейки з пульта дистанційного керування. Інакше електроліт може потекти і пошкодити пульт.

- При нормальній експлуатації кондиціонера середній термін служби елементів живлення складає приблизно півроку.

- Замінюйте елементи живлення, якщо прийом команди не підтверджується звуковим сигналом, або на дисплеї тьмяно відображається інформація.



### ОСОБЛИВОСТІ ПРОЦЕСУ ОБІГРІВУ

- Пристрій поглинає тепло і передає його від зовнішнього блоку на внутрішній, обігриваючи таким чином приміщення. Здатність обігріву даним принципом - пропорційна збільшенню / зменшенню зовнішньої температури.
- Щоб підняти температуру приміщення для такої системи необхідно досить мало часу.
- Коли зовнішня повітряна температура низька (але не нижче -15 °С), система може використовуватися спільно з іншими нагрівальними приладами. Обов'язково повинна забезпечуватися гарна вентиляція, так як при комфортній температурі менш помітна нестача кисню.

### РЕЖИМ ВІДТАЙКИ

Коли температура повітря зовні низька або велика різниця температур між приміщенням і вулицею, а також вологість дуже висока, зовнішній блок може покриватися льодом, який має негативні впливи на ефективність роботи системи. У цих випадках, вмикається функція автоматичного відтаювання (розморозки). Режим нагріву буде зупинений на 5-10 хвилин, для розмерзання, а на LED дисплеї внутрішнього блоку з'являться літери- **df**, що означає (Defrost-відтаювання)

- Вентилятор зовнішнього блоку буде зупинено.
- Під час відтаювання, навколо зовнішнього блоку може утворюватися трохи пари. Це викликано зміною температур, а не відмовою в роботі.
- Після завершення процесу відтаювання, режим обігріву знову ввімкнеться автоматично.

### УМОВИ ЕКСПЛУАТАЦІЇ

Для того, щоб використовувати кондиціонер належним чином, будь ласка, ознайомтеся з його робочим діапазоном температур. У разі недотримання цих умов може бути активована функція автоматичного захисту внутрішнього блоку, обігривальні і охолоджуючі можливості будуть знижені.

### КОНДИЦІОНЕР МОЖЕ НЕ ПРАЦЮВАТИ В ШТАТНОМУ РЕЖИМІ ПРИ НЕВІДПОВІДНОСТІ ТЕМПЕРАТУРАМ,ЩО НАВЕДЕНІ НИЖЧЕ В ТАБЛИЦІ

<b>Охолодження</b>	Зовнішня температура(вулиця)	Не більше +55 °С,але не менше ніж -15 °С
	Внутрішня температура(приміщення)	Більше +15 °С,але не більше ніж +35 °С
<b>Обігрів</b>	Зовнішня температура(вулиця)	Більше -25°С,але не більше ніж +24 °С
	Внутрішня температура(приміщення)	Менше +30°С,але не менше ніж +10 °С
Внутрішня температура,що задається з пульта керування від +16 °С до +32 °С		

- Щоб уникнути отримання травми не засовуйте руки або інші сторонні предмети в вентиляційні отвори. Вентилятор обертається з високою швидкістю!
- Тримайте електричні елементи кондиціонера далеко від вологи, щоб уникнути короткого замикання або пошкодження системи.
- Обов'язково після чистки фільтра встановіть його на місце. Не допускається робота системи без фільтра, це призведе до забруднення теплообмінника і зниження продуктивності системи.
- При наявності в кімнаті літніх людей, дітей або хворих, будь ласка, регулюйте кімнатну температуру належним чином.
- Якщо робота системи перервана в результаті попадання блискавки або впливу електромагнітного випромінювання, вимкніть живлення і перезапустіть систему після усунення цих факторів.
- Не закривайте впускні і випускні отвори кондиціонера.
- Ніколи не використовуйте запобіжники, розраховані на іншу потужність.
- Тримайте систему далеко від місць, в яких існує загроза пожежі. негайно витягніть вилку живлення і погасіть пожежу вогнегасником, що виникла в результаті короткого замикання.
- Обов'язково вимкніть перед проведенням технічного обслуговування.
- Не торкайтеся до трубки з боку нагнітання компресора. Її температура може перевищувати 100 °С, що може призвести до опіків.
- Не рухайте пристрій без вказівок спеціалістів, інакше це може привести до пошкодження системи.
- Не торкайтеся до обертових частин і отворів повітроводів руками або предметами, щоб уникнути нещасних випадків або пошкоджень.
- Забороняється класти предмети на внутрішній або зовнішній блок кондиціонера.

**РЕКОМЕНДАЦІЇ ПО ЕКСПЛУАТАЦІЇ**

- Зовнішній блок повинен бути встановлений поза приміщенням на вулиці. Бажано встановити піддашок для захисту від сонця і дощу.
- Споживачам не слід змінювати встановлені значення захисного пристрою. Результатом неправильного захисту може стати коротке замикання або пошкодження пристрою.
- Під час роботи пристрою некваліфікований персонал не повинен торкатись до електричних елементів або кнопок - це може привести до серйозних наслідків.
- Якщо система працює неправильно, не ремонтуйте її самостійно, будь ласка, проконсультуйтеся з авторизованим сервісним центром. Ремонт пристрою некваліфікованим персоналом може привести до поломки системи або нанесенню тілесних ушкоджень.
- Під час чищення системи ніколи не протирайте лицьову панель бензолом, розчинником або тканиною з хімічними речовинами і т.д., це може привести до стирання кнопок або несправностей в їх роботі. Не слід поливати систему водою або миючим засобом. Коли це необхідно, чистіть прилад тканиною, змоченою водою або нейтральним миючим засобом.
- Холодлагент, який використовується в системі, є негорючим і нетоксичним. Його питома вага більше, ніж у повітря, тому при витoku він опускається до підлоги. Тому необхідно передбачити вентиляцію приміщень, в яких змонтовано обладнання, інакше при витoku холодоагент може витіснити повітря з приміщення.
- При витoku холодоагенту зупиніть систему і негайно зв'яжіться з компанією-постачальником обладнання та авторизованим сервісним центром.
- Будь ласка, проводьте технічне обслуговування системи відповідно до вимог специфікації, щоб переконатися в коректності умов роботи системи.

**ПАМ'ЯТАЙТЕ, ЩО ПЕРЕД ОБСЛУГОВУВАННЯМ КОНДИЦІОНЕРА НЕОБХІДНО ВИМКНУТИ І ВІДКЛЮЧИТИ ВІД МЕРЕЖІ ЕЛЕКТРОЖИВЛЕННЯ****ОБСЛУГОВУВАННЯ ПЕРЕД ПОЧАТКОМ СЕЗОНУ**

- 1** Перевірте чи немає блокуючих приплив або відтік повітря пробок з пилу або інших матеріалів.
- 2** Перевірте пристрій на наявність роз'єднаних або іржавих місць.
- 3** Перевірте, надійність заземлення приладу
- 4** Перевірте стан чистоти повітряного фільтра (Якщо повітряний фільтр забитий пилом або брудом, робота кондиціонера в режимах охолодження та обігріву буде супроводжуватися додатковим шумом, також збільшиться витрата енергії. Повітряний фільтр слід чистити регулярно.)
- 5** Підключіть пристрій до електромережі
- 6** Вставте або замініть елементи живлення ПДК

**ОБСЛУГОВУВАННЯ В КІНЦІ СЕЗОНУ**

- 1** Встановіть робочу температуру на 30 °С і дайте кондиціонеру попрацювати приблизно пів дня. Це робиться для того, щоб просушити прилад.
- 2** Зупиніть пристрій, вимкніть і відключіть від електромережі. У режимі очікування кондиціонер споживає менше 5 Вт/год. У сезони коли кондиціонер не планується використовувати відключати його від електромережі
- 3** Почистіть, помийте і встановіть на місце повітряний фільтр.
- 4** Чистити слід як внутрішній так і зовнішній блоки.
- 5** Вийміть елементи живлення з ПДК

**ПЛАНОВЕ ТЕХНІЧНЕ ОБСЛУГОВУВАННЯ**

- 1** Вийміть повітряний фільтр з пристрою.
  - М'яко натисніть і потягніть нижні кінці відкривши таким чином кожух.
  - Обережно підніміть кришку внутрішнього блоку і вийміть повітряний фільтр у напрямку до себе.
- 2** Почистіть або помийте повітряний фільтр.  
Якщо фільтр сильно забруднений для очистки можна використовувати прохолодну (близько 30 °С) воду. Після чистки слід продути фільтр для того, щоб висушити його.

**ПРИМІТКА**

- Не використовуйте для очищення киплячу воду.
- Не сушіть фільтр на вогні.
- Не вичавлювайте і не розтягуйте фільтр.

- 3** Встановіть очищений фільтр назад.  
Запуск пристрою без фільтра небажаний так як бруд і пил потраплятиме на внутрішні деталі пристрою і псувати їх, через це знизиться ефективність роботи.
- 4** Почистіть кондиціонер
  - Протріть кондиціонер чистою м'якою тканиною. Також можна використовувати пилосмок.
  - Якщо пристрій має сильні забруднення для очищення скористайтеся слабким розчином мийного засобу для домашнього використання.

**ПЕРШ НІЖ ЗВЕРТАТИСЯ В СЕРВІСНИЙ ЦЕНТР, ПЕРЕВІРТЕ НЕСПРАВНІСТЬ, ВІДПОВІДНО ДО НАВЕДЕНИХ НИЖЧЕ ПУНКТІВ****КОНДИЦІОНЕР НЕ ПРАЦЮЄ**

- Чи підключений кондиціонер до електромережі?
- Чи не налаштований таймер на певний час
- Чи є напруга в електромережі чи не перегорів запобіжник

**НЕДОСТАТНЄ ОХОЛОДЖЕННЯ АБО ОБІГРІВ**

- Чи правильно задана температура? Необхідна, або відповідна температура
- Чи не забився або забруднився повітряний фільтр
- Чи не відкриті двері або вікно в приміщенні

**НЕДОСТАТНЄ ОХОЛОДЖЕННЯ**

- Чи не потрапляють прямі сонячні промені в приміщення
- В приміщенні включені додаткові нагрівальні пристрої (чайник або плита та ін.)
- Можливо в приміщенні знаходиться занадто багато людей

**ВИПАДКИ КОЛИ ВАМ ТЕРМІНОВО НЕОБХІДНО ЗВЕРНУТИСЯ ДО ТЕХНІЧНОЇ/СЕРВІСНОЇ ДОПОМОГИ**

- Часто перегорає запобіжник
- Штепсель або розетка або ж провід дуже сильно нагріваються
- Провод або ізоляція пошкоджені
- Під час роботи кондиціонера інші прилади такі як телевізор, радіо не працюють
- Прилад не вмикається або не вимикається
- Під час роботи можна почути сильні невластиві нормальній роботі звуки
- Якщо блок повідомив про помилку або порушення нормальної роботи, і після закінчення 3-х хвилин, а також, після відключення від електромережі або в разі коли пристрій не стартує чи видає повідомлення про помилку.



УСУНЕННЯ НЕПОЛАДОК

ВИНИКЛА ПРОБЛЕМА?	ВИРІШЕННЯ (ПРИСТРІЙ ПРАЦЮЄ НОРМАЛЬНО)
Кондиціонер не забезпечує належний обігрів або охолодження	Очистіть фільтр. (При забрудненні або закупорці фільтра витрата повітря зменшується)
	Перевірте регулювання температури і відрегулюйте задану температуру
	Переконайтеся, що навколо зовнішнього блоку досить місця. Чи не заблоковано вхід або вихід повітря?
	Чи не залишено відкритими двері або вікно?
Після увімкнення в режимі обігріву тепле повітря з внутрішнього приладу надходить через деякий час	Тепле повітря не надходить до тих пір, поки внутрішній теплообмінник не прогріється. Слід почекати 2-5 хвилин
Чути звук води або час від часу шиплячий звук	Ці звуки можуть бути чутні, коли в кондиціонері тече холодоагент, або при зміні потоку холодоагенту
Чути тріск і скрип в перші хвилини роботи обладнання	Ці звуки можуть бути чутні в перші хвилини роботи кондиціонера. Причина - температурне розширення / стиснення матеріалів.
У приміщенні неприємний запах	У внутрішній блок на рециркуляцію надходить повітря з запахами, що виділяються зі стін, килимових настилів, меблів, а також запахів одягу, потім блок видуває це повітря назад в приміщення
	Через неправильний монтаж в дренажному піддоні може накопичуватися і "зацвісти" стояча вода
З внутрішнього блоку виходить біла димка або пар	Якщо температура в приміщенні і вологість високі, таке явище може спостерігатися при початку роботи обладнання
	У режимі розморожування може подаватися холодний повітряний потік, який може здаватися серпанком
З зовнішнього приладу виходить вода або пар	В режимі охолодження вода може утворюватися і капати з холодних труб і стиків
	У режимі обігріву вода може утворюватися і капати з теплообмінника
	У режимі розморожування вода на теплообміннику випаровується, і може з'явитися водяний пар
Кондиціонер не працює, хоча натиснута кнопка «ON/OFF» (вмикання / вимикання). На пульті дистанційного керування не з'являється піктограма режиму роботи	Можливо, вимкнено живлення внутрішнього приладу. Подайте (перевірте) електричне живлення
На дисплеї пульта дистанційного керування відображається код помилки	Ввімкнулися захисні пристрої для захисту кондиціонера
	Не намагайтеся відремонтувати дане обладнання самостійно. Негайно зверніться до свого постачальника. Обов'язково повідомте постачальнику найменування моделі і інформацію, яка з'явилася на дисплеї пульта дистанційного керування
На пульті дистанційного керування нічого не відображається, дисплей тьмянний, або внутрішній прилад отримує сигнали, якщо тільки пульт дистанційного керування знаходиться поряд	Батарейки розряджені. Замініть батарейки та натисніть кнопку RESET (Скидання)
	Якщо після заміни батарей нічого не з'являється, переконайтеся, що батарейки вставлені з дотриманням полярності (+, -)

ЦИФРОВИЙ ДИСПЛЕЙ	ОПИС НЕСПРАВНОСТІ
E1	Порушення міжблочного зв'язку
E2	Несправність датчика температури T1
E3	Несправність датчика температури T2
E4	Несправність датчика температури T2B
E5	Несправність зовнішнього блоку
E6	Порушення нуля
E7	Несправність EEPROM
E8	Обертання вентилятора в зворотну сторону
E9	Несправність дротового контролера
HC	Картка кімнати не підключена

### ТЕРМІН СЛУЖБИ

Встановлений виробником термін служби для цього виробу дорівнює 8 років з дати початку експлуатації за умови, що виріб використовується в суворій відповідності з теперішньою інструкцією по експлуатації та технічних стандартів.

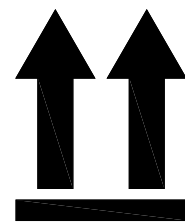
### УМОВИ ТРАНСПОРТУВАННЯ ТА ЗБЕРІГАННЯ

Кондиціонери повинні транспортуватися і зберігатися в упакованому вигляді. Кондиціонери повинні транспортуватися будь-яким видом критого транспорту в відповідності до правил перевезення вантажів, що діють на цьому виді транспорту. Не допускається до відвантаження і перевезення кондиціонер, який отримав пошкодження в процесі попереднього зберігання і транспортування, при порушенні жорсткості конструкції. Стан виробу та умови виробництва виключають його зміни і пошкодження при правильному транспортуванні. Природні стихійні лиха на цю умову не поширюються, гарантія при пошкодженні від природних лих не поширюється (наприклад - в результаті урагану). Кондиціонери повинні зберігатися на стелажах або на підлозі на дерев'яних піддонах (штабелювання) відповідно до маніпуляційних знаків на упаковці.

**ВАЖЛИВО! Не допускайте попадання вологи на упаковку!**

**Не ставте вантажі на упаковку!**

**При складуванні стежте за орієнтацією упаковок, позначено стрілками!**



### ІНФОРМАЦІЯ ДЛЯ КОРИСТУВАЧА

Завжди актуальну інформацію стосовно авторизованих сервісних центрів обслуговування та ремонту вашого пристрою у вашому регіоні ви можете знайти на офіційному сайті <http://chigo.ua> в розділі контакти







**GUANGDONG GIWEE TECHNOLOGY CO., LTD.**

Address: no.28-3, eastern industrial park, lishui town, nanhai district, foshan, guangdong province, china

Tel.: 86-0757-88371183

Fax: 86-0757-88783797

Web: [www.giwee.com](http://www.giwee.com)

E-mail: [isc@giwee.com](mailto:isc@giwee.com)



**Офіційний дистриб'ютор**

04116, Україна, м. Київ, вул.

Старокиївська 10і корпус 7 оф. 304

Тел.: 0-800-752-728

Факс: +38 (044) 277-77-75

<http://www.aeras.com.ua>

E-mail: [info@aeras.ua](mailto:info@aeras.ua)

<http://www.chigo.ua>